



**EGSP1241 V**

**Bedienungsanleitung  
Instruction Manual**



**Geschirrspüler  
Dishwasher**

---

---

## *Inhalt*

---

---

Deutsch	2
English	55
Česky	<a href="http://www.welcome.bega-gruppe.de">www.welcome.bega-gruppe.de</a>
Slovensky	<a href="http://www.welcome.bega-gruppe.de">www.welcome.bega-gruppe.de</a>
Hrvatski	<a href="http://www.welcome.bega-gruppe.de">www.welcome.bega-gruppe.de</a>
Română	<a href="http://www.welcome.bega-gruppe.de">www.welcome.bega-gruppe.de</a>
Magyarul	<a href="http://www.welcome.bega-gruppe.de">www.welcome.bega-gruppe.de</a>

1. Sicherheitshinweise.....	4
2. Installation .....	10
2.1 Entpacken und Wahl des Standorts.....	10
2.2 Wasser-/Abwasseranschluss .....	11
2.3 Vor der Installation .....	11
2.4 Anschluss des Wasserzufuhrschlauchs.....	12
2.5 Anschluss des Abwasserschlauchs.....	13
2.6 Hocheinbau.....	14
2.7 Elektrischer Anschluss .....	15
2.8 Installation / Raumbedarf .....	16
2.9 Waagerechte Ausrichtung .....	17
2.10 Befestigung der Zierverkleidung .....	18
2.11 Einstellen der Türfederspannung.....	19
2.12 Anbringen der oberen Distanzleiste.....	20
2.13 Fixierung des Gerätes.....	20
3. Gerätebeschreibung.....	21
3.1 Gerät / Ansicht .....	21

3.2 Bedienfeld.....	21	8.2 Sprüharme.....	46
4. Vor der ersten Benutzung.....	22	8.3 Gerät und Bedienfeld .....	47
4.1 Wasserenthärter .....	23	8.4 Tür .....	47
4.2 Klarspüler.....	28	8.5 Frostschutz .....	48
4.3 Spülmaschinen-Spülmittel.....	30	8.6 Außerbetriebnahme.....	48
5. Beladen der Geschirrkörbe .....	32	9. Problembehandlung.....	48
5.1 Vor / nach dem Beladen.....	32	9.1 Fehlermeldungen.....	51
5.2 Oberer Geschirrkorb.....	33	10. Technische Daten.....	52
5.3 Unterer Geschirrkorb.....	34	11. Entsorgung.....	53
5.4 Besteckkorb.....	34	12. Garantiebedingungen.....	54
5.5 Hinweise für das Beladen der Geschirrkörbe .....	36		
5.6 Schäden an Glaswaren / Geschirr.....	37		
6. Die Spülprogramme.....	38		
6.1 Starten eines Spülprogramms.....	40		
6.2 Wechsel eines laufenden Spülprogramms.....	40		
6.3 Nachträgliches Eingeben von Geschirr .....	40		
6.4 Ende eines Spülprogramms.....	41		
6.5 Zusätzliche Programmfunktionen wählen.....	41		
7. Umweltschutz.....	43		
8. Reinigung und Pflege.....	43		
8.1 Filtersystem.....	44		

Das von Ihnen gekaufte Gerät wurde möglicherweise inzwischen verbessert und weist somit vielleicht Unterschiede zur Bedienungsanleitung auf. Dennoch sind die Funktionen und Betriebsbedingungen identisch, sodass Sie die Bedienungsanleitung im vollen Umfang nutzen können. Technische Änderungen bzw. Druckfehler bleiben vorbehalten. Die in dieser Bedienungsanleitung beschriebenen Produkte entsprechen sämtlichen harmonisierten Anforderungen. Die relevanten Unterlagen können durch die zuständigen Behörden über den Produktverkäufer angefordert werden.



Entsorgen Sie dieses Gerät nicht zusammen mit ihrem Hausmüll. Das Gerät darf nur über eine Sammelstelle für wiederverwendbare elektrische und elektronische Geräte entsorgt werden. Entfernen Sie nicht die Symbole / Aufkleber am Gerät.

---

---

## **1. Sicherheitshinweise**

---

---

Lesen Sie vor der ersten Benutzung des Gerätes die gesamten Sicherheitshinweise und Sicherheitsanweisungen gründlich durch. Die darin enthaltenen Informationen dienen dem Schutz Ihrer Gesundheit. Bewahren Sie diese Bedienungsanleitung so auf, dass sie bei Bedarf jederzeit griffbereit ist. Befolgen Sie sorgfältig alle Hinweise, um Unfälle oder eine Beschädigung des Gerätes zu vermeiden.

Diese Bedienungsanleitung muss für jede Person, welche das Gerät betreibt, stets zugänglich sein; vergewissern Sie sich, dass die Bedienungsanleitung vor dem Betrieb des Gerätes gelesen und verstanden wurde. Bei Nichtbeachtung dieser Anweisungen wird keinerlei Haftung für Personen- oder Materialschäden übernommen.

Prüfen Sie auf jeden Fall auch das technische Umfeld des Gerätes! Sind alle Kabel oder Leitungen, die zu ihrem Gerät führen, in Ordnung? Oder sind sie veraltet und halten der Geräteleistung nicht mehr Stand? Daher muss durch eine qualifizierte Fachkraft (Elektrotechniker/-in) eine Überprüfung bereits vorhandener wie auch neuer Anschlüsse erfolgen. Sämtliche Arbeiten, die zum Anschluss des Gerätes an die Stromversorgung notwendig sind, dürfen nur von einer qualifizierten Fachkraft (Elektrotechniker/-in) durchgeführt werden.

Das Gerät ist ausschließlich zur privaten Nutzung bestimmt.

Das Gerät ist ausschließlich zum Reinigen von Geschirr in einem Privathaushalt bestimmt.

Das Gerät ist ausschließlich zum Betrieb innerhalb geschlossener Räume bestimmt.

Dieses Gerät darf nicht für gewerbliche Zwecke, beim Camping und in öffentlichen Verkehrsmitteln betrieben werden.

Betreiben Sie das Gerät ausschließlich im Sinne seiner bestimmungsgemäßen Verwendung.

Erlauben Sie niemandem, der mit der Bedienungsanleitung nicht vertraut ist, das Gerät zu benutzen.

Dieses Gerät kann von Kindern ab 8 Jahren und darüber sowie von Personen mit verringerten physischen, sensorischen oder mentalen Fähigkeiten oder Mangel an Erfahrung und Wissen benutzt werden, wenn sie beaufsichtigt oder bezüglich des sicheren Gebrauchs des Gerätes unterwiesen wurden und die

daraus resultierenden Gefahren verstehen. Kinder dürfen nicht mit dem Gerät spielen. Reinigung und Benutzer-Wartung dürfen nicht von Kindern ohne Beaufsichtigung durchgeführt.

---

---

## Signalwörter

---

---

<b>GEFAHR!</b> verweist auf eine Gefahrensituation, die, wenn sie nicht abgewendet wird, eine unmittelbare Gefährdung für Leben und Gesundheit zur Folge hat.	<b>WARNUNG!</b> verweist auf eine Gefahrensituation, die, wenn sie nicht abgewendet wird, eine mögliche bevorstehende Gefährdung für Leben und Gesundheit zur Folge hat.
<b>VORSICHT!</b> verweist auf eine Gefahrensituation, die, wenn sie nicht abgewendet wird, zu mittelschweren oder kleineren Verletzungen führen kann.	<b>HINWEIS!</b> verweist auf eine Gefahrensituation, die, wenn sie nicht abgewendet wird, eine mögliche Beschädigung des Gerätes zur Folge hat.

---

---

## Sicherheitsanweisungen

---

---

---

---

### GEFAHR!

---

---

- (1) Eine Nichtbeachtung der Anweisungen in dieser Bedienungsanleitung gefährdet das Leben und die Gesundheit des Gerätebetreibers und/oder kann das Gerät beschädigen.
- (2) Alle zum Anschluss an die Stromversorgung notwendigen elektrischen Arbeiten müssen von einer qualifizierten Fachkraft (Elektrotechniker/-in) durchgeführt werden. Es dürfen keine Änderungen oder willkürlichen Veränderungen an der Stromversorgung durchgeführt werden. Der Anschluss muss in Übereinstimmung mit den örtlich geltenden gesetzlichen Bestimmungen erfolgen.
- (3) Schließen Sie das Gerät keinesfalls an die Stromversorgung an, wenn das Gerät, das Netzkabel oder der Netzstecker sichtbare Beschädigungen aufweisen. STROMSCHLAGGEFAHR!
- (4) Die Stromspannung und die Leistungsfrequenz der Stromversorgung muss den auf dem Typenschild angegebenen Werten entsprechen.

---

---

## **WARNUNG!**

---

---

- (5) Verändern Sie niemals den mit dem Gerät mitgelieferten Netzstecker. Falls dieser nicht für Ihre Netzsteckdose geeignet sein sollte, lassen Sie die Netzsteckdose immer von einer qualifizierten Fachkraft (Elektrotechniker/-in) ersetzen (Keine Garantieleistung).
- (6) Versuchen Sie niemals selbst, das Gerät zu reparieren. Falls Ihr Gerät nicht ordnungsgemäß funktioniert, kontaktieren Sie den Kundendienst. Lassen Sie nur Original-Ersatzteile einbauen.
- (7) Achten Sie darauf, dass sich das Netzanschlusskabel nicht unter dem Gerät befindet oder durch das Bewegen des Gerätes beschädigt wird.
- (8) Wenn das Netzanschlusskabel beschädigt ist, darf es ausschließlich vom Hersteller oder einem vom Hersteller autorisierten Kundendienst oder einer qualifizierten Fachkraft (Elektrotechniker/-in) ausgetauscht werden.
- (9) Benutzen Sie zum Ziehen des Netzsteckers niemals das Netzanschlusskabel. Ziehen Sie immer am Netzstecker selbst, um das Gerät von der Stromversorgung zu trennen. **STROMSCHLAGGEFAHR!**
- (10) Berühren Sie den Netzanschlussstecker, den Netzschalter oder andere elektrische Komponenten niemals mit nassen oder feuchten Händen. **STROMSCHLAGGEFAHR!**

- (1) Betreiben Sie das Gerät nur mit 220 - 240 V AC / 50 Hz.
- (2) In einem Warmwassersystem, das über einen Zeitraum von 2 Wochen oder länger nicht benutzt wurde, kann es unter bestimmten Bedingungen zur Bildung von Wasserstoff kommen. Wasserstoff ist ein explosives Gas. Falls Sie das Warmwassersystem über einen solchen Zeitraum hinweg nicht benutzt haben, drehen Sie alle Warmwasserhähne auf und lassen Sie das Wasser für einige Minuten fließen. Dadurch setzen Sie den angesammelten Wasserstoff frei. Da Wasserstoff brennbar ist, rauchen Sie in diesem Zeitraum nicht und benutzen Sie keine offenen Flammen und kein offenes Licht.
- (3) Achten Sie beim Entpacken unbedingt darauf, dass die Bestandteile der Verpackung (Polyethylen tüten, Polystyrenstücke) nicht in die Reichweite von Kindern und Tieren gelangen. **ERSTICKUNGSGEFAHR.**
- (4) Schließen Sie das Gerät nicht an die Stromversorgung an, bevor Sie alle Verpackungsbestandteile und Transportsicherungen vollständig entfernt haben.
- (5) Betreiben Sie das Gerät nur mit 220~240V/50Hz Wechselspannung. Alle Netzanschlussleitungen, die Beschädigungen aufweisen, müssen von einer qualifizierten Fachkraft (Elektrotechniker/-in)

ausgewechselt werden. Lassen Sie alle Reparaturen nur von Ihrem autorisierten Kundendienst durchführen.

- (6) Verwenden Sie zum Anschluss des Gerätes an die Stromversorgung keine Steckdosenleisten, Mehrfachsteckdosen oder Verlängerungskabel.
- (7) Achten Sie darauf, dass sich das Netzanschlusskabel nicht unter dem Gerät befindet oder durch das Bewegen des Gerätes beschädigt wird.
- (8) Sie benötigen eine dem Netzstecker entsprechende ordnungsgemäß geerdete und ausschließlich dem Gerät zugewiesene Sicherheitssteckdose. Anderenfalls kann es zu gefährlichen Unfällen oder einer Beschädigung des Gerätes kommen. Das Gerät muss ordnungsgemäß geerdet sein.
- (9) Die technischen Daten Ihrer elektrischen Versorgung müssen den auf dem Typenschild angegebenen Werten entsprechen.
- (10) Ihr Hausstrom muss mit einem Sicherheitsautomaten zur Notabschaltung des Gerätes ausgestattet sein.
- (11) Nehmen Sie keine Veränderungen an dem Gerät vor.
- (12) Schalten Sie vor dem Aufbau und Anschluss des Gerätes unbedingt den Strom ab. **GEFAHR EINES TÖDLICHEN STROMSCHLAGS!**
- (13) Trennen Sie das Gerät vor allen Wartungs- und Reinigungsarbeiten von der Stromversorgung. **STROMSCHLAGGEFAHR!**

- (14) Tauchen Sie das Gerät, das Netzanschlusskabel oder den Netzanschlusstecker niemals in Wasser oder andere Flüssigkeiten! **STROMSCHLAGGEFAHR!**
- (15) Spülmaschinen-Spülmittel sind extrem alkalisch und daher sehr gefährlich, wenn Sie verschluckt werden. Lassen Sie Haut und Augen nicht in Berührung mit dem Spülmaschinen-Spülmittel kommen. Halten Sie solche Spülmittel immer außerhalb der Reichweite von Kindern. **VERÄTZUNGSGEFAHR!**
- (16) Halten Sie Kinder fern von Spülmaschinen-Spülmitteln und Spülzusätzen. Lassen Sie Kinder nicht ans Gerät, wenn die Türe geöffnet ist, da sich noch Spülmaschinen-Spülmittel im Inneren des Gerätes befinden könnte.
- (17) Wenn alle Kontrollleuchten auf dem Bedienfeld flimmern, liegt eine Fehlfunktion des Gerätes vor. Trennen Sie in diesem Fall das Gerät umgehend von der Strom- und Wasserversorgung.
- (18) Benutzen Sie das Gerät niemals ohne eingesetzte Filter.
- (19) Kinder dürfen niemals mit dem Gerät spielen.
- (20) Beaufsichtigen Sie Kinder stets, wenn diese sich in der Nähe des Gerätes aufhalten.
- (21) Erlauben Sie Kindern nur dann, das Gerät unbeaufsichtigt zu benutzen, wenn sie vorher in einer solchen Art und Weise im Gebrauch des Gerätes unterwiesen wurden, dass sie das Gerät sicher bedienen können und sich der Gefahren, die

durch eine unsachgemäße Bedienung entstehen, unbedingt bewusst sind.

- (22) Betreiben Sie das Gerät niemals unbeaufsichtigt.
- (23) Beachten Sie unbedingt die Anweisungen im Kapitel -Installation-.

---

---

## **VORSICHT!**

---

---

- (1) Es ist gefährlich, die Tür bei laufendem Betrieb zu öffnen. Heißes Wasser kann aus dem Gerät herauspritzen. **VERBRÜHUNGSSGEFAHR!**
- (2) Warten Sie einige Minuten, bevor Sie nach Beendigung eines Spülprogramms die Tür öffnen., da heißer Dampf aus dem Gerät entweichen kann.
- (3) Warten Sie nach dem Ende eines Spülprogramms mindestens 20 Minuten mit der Reinigung des Inneren des Gerätes, damit die Heizelemente abkühlen können.
- (4) Berühren Sie die Heizelemente nicht während des Betriebs oder unmittelbar nach dem Betrieb des Gerätes. **VERBRENNUNGSSGEFAHR!**
- (5) Setzen oder stellen Sie sich niemals auf den Geschirrkorb oder die Tür des Geschirrspülers. **BRUCHGEFAHR! VERLETZUNGSSGEFAHR!**

- (6) Stellen oder legen Sie keine schweren Gegenstände auf die geöffnete Tür, da das Gerät ansonsten nach vorne kippen kann.
- (7) Wenn Sie das Gerät befüllen:
  - (a) Platzieren Sie scharfkantige Gegenstände dergestalt, dass sie nicht die Türdichtungen beschädigen.
  - (b) Es dürfen niemals Gegenstände durch die Böden beider Geschirrkörbe sowie des Besteckkorbs nach unten ragen.
  - (c) Platzieren Sie scharfe Messer mit dem Griff nach oben oder waagrecht, sodass Sie sich keine Schnittverletzungen zuziehen.
- (8) Lassen Sie die Tür nicht offenstehen, da Sie ansonsten über diese stolpern können.

---

---

## **HINWEIS!**

---

---

- (1) Die Sprüharme können mit einer Transportsicherung versehen sein. Entfernen Sie unbedingt alle Transportsicherungen vor dem Aufbau des Gerätes.
- (2) Nach Beendigung der Installation des Wasseranschlusses und der Abwasserführung sowie vor der regulären Erstinbetriebnahme müssen die Anschlüsse – auch am Gerät selbst – auf ihre Dichtheit überprüft werden. Der



Hersteller ist nicht für durch unsachgemäße Installation verursachte Schäden haftbar.

- (3) Wasserenthärter / Spülmaschinensalz verursacht Korrosion, wenn nicht direkt nach dem Einfüllen ein komplettes Spülprogramm aktiviert wird! Korrosion kann das Gerät irreparabel beschädigen. Der Hersteller ist nicht für Schäden haftbar, die durch Korrosion auf Grund unsachgemäßer Nutzung entstanden sind. **KORROSIONSGEFAHR!**
- (4) Immer wenn Sie Wasserenthärter/Spülmaschinensalz in den dafür vorgesehenen Behälter füllen, läuft Wasser über, in welchem bereits Wasserenthärter/Spülmaschinensalz in gelöster Form enthalten ist. Dieses Wasser sowie noch nicht gelöste Partikel verursachen Korrosion. Füllen Sie daher nur dann Wasserenthärter / Spülmaschinensalz nach, wenn Sie direkt im Anschluss ein komplettes Spülprogramm aktivieren. **KORROSIONSGEFAHR!** Durch Korrosion verursachte Schäden werden nicht durch die Garantie abgedeckt.
- (5) Der Geschirrspüler darf niemals ohne ordnungsgemäß eingesetzte Filter betrieben werden.
- (6) Benutzen Sie immer einen Wasserenthärter (= Spülmaschinensalz) zur speziellen Verwendung in einem Geschirrspüler. Die Wasserhärte variiert abhängig von Ihrem Wohnort. Wenn in einem Geschirrspüler hartes Wasser verwendet wird, ergeben sich Ablagerungen auf

dem Geschirr und im Gerät. Der Wasserenthärter entfernt Mineralien und Salze aus dem Wasser.

- (7) Benutzen Sie immer einen Klarspüler zur speziellen Verwendung in einem Geschirrspüler. Verwenden Sie niemals andere Substanzen, z.B. einen Spülmaschinenreiniger oder Flüssigreiniger, ansonsten beschädigen Sie das Gerät.
- (8) Benutzen Sie ausschließlich Spülmaschinen-Spülmittel und Zusätze, die für die Verwendung in einem Geschirrspüler hergestellt wurden. Benutzen Sie keine Seifen, Waschmittel oder Handwaschmittel in Ihrem Geschirrspüler.
- (9) Wenn Sie das Gerät bewegen, halten Sie es immer am unteren Ende fest und heben Sie es vorsichtig an. Halten Sie das Gerät dabei aufrecht.
- (10) Benutzen Sie niemals die Tür selbst zum Transport des Gerätes, da Sie dadurch die Scharniere beschädigen.
- (11) Das Gerät muss von mindestens zwei Personen transportiert und angeschlossen werden.
- (12) Merken Sie sich die Positionen aller Teile des Gerätes, wenn Sie es auspacken, für den Fall, es noch einmal einpacken und transportieren zu müssen.
- (13) Lassen Sie den Anschluss der Wasserschläuche nur durch eine qualifizierte Fachkraft durchführen.

- (14) Benutzen Sie das Gerät nicht, bevor alle dazugehörigen Teile sich ordnungsgemäß an ihren dafür vorgesehenen Stellen befinden.
- (15) Benutzen Sie die Tür und die Geschirrkörbe des Gerätes nicht als Standfläche oder Stütze.
- (16) Gegenstände aus Kunststoffen dürfen nicht die Heizelemente berühren.
- (17) Geben Sie nur solche Gegenstände aus Kunststoffen in das Gerät, die zur Reinigung in einem Geschirrspüler geeignet sind. Geeignete Gegenstände werden durch ihren Hersteller entsprechend gekennzeichnet.
- (18) Überprüfen Sie nach jedem Spülprogramm, ob der Aufnahmebehälter für das Spülmaschinen-Spülmittel leer ist.
- (19) Benutzen Sie zum Reinigen der Tür niemals Sprühreiniger, da diese das Schloss und die Elektrik nachhaltig beschädigen können.
- (20) Das Gerät ist zum Spülen von maximal 12 Gedecken ausgelegt.
- (21) Reinigen Sie das Gerät regelmäßig (s. Kapitel -Reinigung und Pflege-).
- (22) Das Typenschild darf niemals unleserlich gemacht oder gar entfernt werden! Falls das Typenschild unleserlich gemacht oder entfernt wurde, entfällt jeglicher Garantieanspruch!

---

---

## **2. Installation**

---

---

---

---

### **2.1 Entpacken und Wahl des Standorts**

---

---

#### **WARNUNG!**

Achten Sie beim Entpacken unbedingt darauf, dass die Bestandteile der Verpackung (Polyethylen tüten, Polystyrenstücke) nicht in die Reichweite von Kindern und Tieren gelangen. **ERSTICKUNGSGEFAHR!**  
**VERLETZUNGSGEFAHR!**

- (1) Packen Sie das Gerät vorsichtig aus.
- (2) Das Gerät ist möglicherweise für den Transport mit Transportsicherungen geschützt. Entfernen Sie diese komplett. Benutzen Sie keine aggressiven Reinigungsmittel, um Reste der Transportsicherungen zu entfernen.
- (3) Die Sprüharme können mit einer Transportsicherung versehen sein. Entfernen Sie unbedingt alle Transportsicherungen vor dem Aufbau des Gerätes.

- (4) Wählen Sie für den Aufbau einen trockenen und gut belüfteten Raum.
- (5) Überprüfen Sie vor dem Anschluss des Gerätes, ob das Netzanschlusskabel oder das Gerät selbst keine Beschädigungen aufweisen.
- (6) Stellen Sie das Gerät nicht an einem Ort auf, an dem es mit Wasser oder Regen in Kontakt kommen kann, damit die Isolierungen der Elektrik keinen Schaden nehmen.
- (7) Stellen Sie das Gerät auf einem geraden, trockenen und festen Untergrund auf. Kontrollieren Sie mit einer Wasserwaage den ordnungsgemäßen Aufbau Ihres Gerätes.
- (8) Das Typenschild befindet sich im Inneren des Gerätes oder außen an der Rückwand.

---

---

## **2.2 Wasser-/Abwasseranschluss**

---

---

- (1) Der Wasseranschluss sowie der Abwasseranschluss müssen von einer qualifizierten Fachkraft durchgeführt werden.
- (2) Verwenden Sie ausschließlich fabrikneue Schläuche und fabrikneues Anschlusszubehör für den Wasser- und Abwasseranschluss.
- (3) Wir empfehlen, die Wasserzufuhr mit einem Rückschlagventil zu sichern.

### **HINWEIS!**

Nach Beendigung der Installation des Wasseranschlusses und der Abwasserführung sowie vor der regulären Erstinbetriebnahme müssen die Anschlüsse – auch am Gerät selbst – auf ihre Dichtheit überprüft werden. Der Hersteller ist nicht für durch unsachgemäße Installation verursachte Schäden haftbar.

---

---

## **2.3 Vor der Installation**

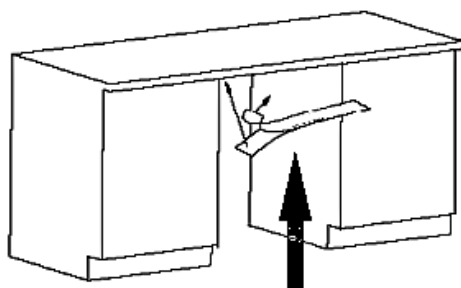
---

---

Anbringen des Kondenswasser-Schutzstreifens  
(Ausstattung abhängig vom Modell)

- (1) Sie müssen den Kondenswasser-Schutzstreifen zum Schutz gegen das Eindringen von Feuchtigkeit an der Unterseite der Arbeitsplatte befestigen. Der Kondenswasser-Schutzstreifen leitet den vom Gerät freigesetzten Wasserdampf von der Unterseite der Arbeitsplatte ab.
- (2) Sie finden den Kondenswasser-Schutzstreifen in Ihrem Gerät.

- (3) Reinigen Sie die Unterseite der Arbeitsplatte sorgfältig, bevor Sie den Kondenswasser-Schutzstreifen dort befestigen.
- (4) Ziehen Sie das Schutzpapier der Klebefläche ab.
- (5) Kleben Sie den Kondenswasser-Schutzstreifen<sup>1</sup> auf die Unterseite der Arbeitsplatte.



Kondenswasser-Schutzstreifen

### HINWEIS!

Ein nichtordnungsgemäßes Anbringen des Kondenswasser-Schutzstreifens kann zu einer Beschädigung der Arbeitsplatte führen.

<sup>1</sup> Abhängig vom Modell.

---

---

## 2.4 Anschluss des Wasserzufuhrschlauchs

---

---

- ◆ Schließen Sie den Wassereinlassschlauch fest und sicher an einen Anschluss mit einem 3/4 Zoll Gewinde an.
- ◆ Der Wasserdruck muss zwischen 0,04 und 1 MPa liegen.
- ◆ Sicherheitswassereinlassschlauch: Es handelt sich hierbei um einen Doppelwand-Schlauch. Das Sicherheitssystem unterbricht den Wasserfluss, wenn der Versorgungsschlauch bricht und der Bereich zwischen dem Versorgungsschlauch selbst und dem gerippten äußeren Schlauch voll Wasser ist.



### HINWEIS!

Wenn die Schläuche neu sind oder über einen längeren Zeitraum nicht in Benutzung waren, lassen Sie das Wasser laufen, um sicherzugehen, dass es klar und frei von Verunreinigungen ist. Anderenfalls kann der Wassereinlass blockiert und das Gerät beschädigt werden.

### HINWEIS!

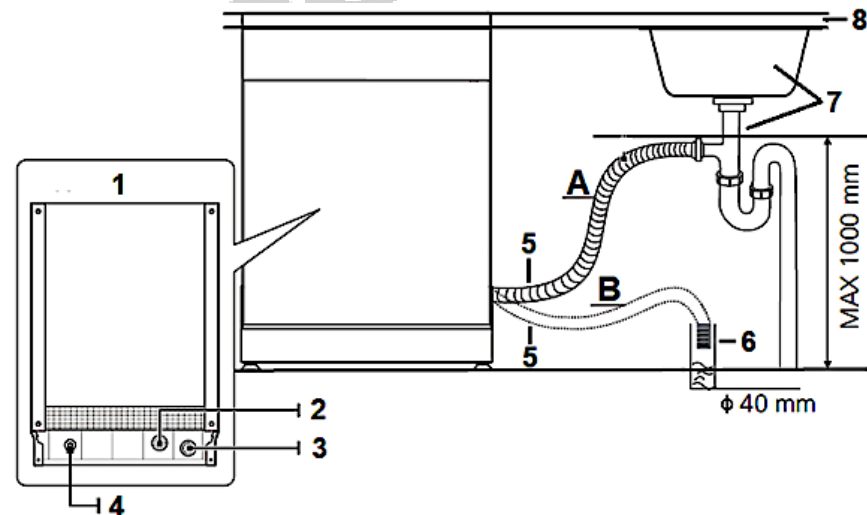
Nach Beendigung der Installation des Wasseranschlusses und der Abwasserführung sowie vor der regulären Erstinbetriebnahme müssen die Anschlüsse – auch am Gerät selbst – auf ihre Dichtheit überprüft werden. Der Hersteller ist nicht für durch unsachgemäße Installation verursachte Schäden haftbar.

## 2.5 Anschluss des Abwasserschlauchs

- (1) Setzen Sie den Abwasserschlauch (5) in ein Abwasserrohr (6) mit einem Durchmesser von mindestens 40 mm oder in

ein Spülbecken (7) ein (s. unten: Installation A oder Installation B).

- (2) Der Abwasserschlauch (5) darf dabei nicht geknickt oder gequetscht werden.
- (3) Das freie Ende des Abwasserschlauchs darf nicht höher als 1000 mm liegen und nicht in Wasser eingetaucht sein, um einen Rückfluss des Abwassers zu vermeiden (s. Abb. unten).



- 1 Installation A: Spülbecken
- 2 Installation B: Abwasserrohr  $\varnothing$  mind. 40 mm
- 3 Geschirrspüler: Rückseite
- 4 Wassereinlass
- 5 Wasserauslass

- 6 Netzkabel
- 7 Abwasserschlauch
- 8 Abwasserrohr
- 9 Spülbecken
- 10 Arbeitsplatte

- ⇒ Falls die Länge des Abwasserschlauchs nicht ausreicht, können Sie bei Ihrem autorisierten Kundendienst eine Verlängerung aus demselben Material wie das Original erwerben.
- ⇒ Die Länge des Abwasserschlauchs darf einschließlich einer möglichen Verlängerung nicht mehr als 4 Meter betragen.

### **HINWEIS!**

Sollte die Länge des Abwasserschlauchs einschließlich einer möglichen Verlängerung mehr als 4 Meter betragen, wird das Gerät Ihr Geschirr nicht ordnungsgemäß reinigen.

### **HINWEIS!**

Nach Beendigung der Installation des Wasseranschlusses und der Abwasserführung sowie vor der regulären Erstinbetriebnahme müssen die Anschlüsse – auch am Gerät selbst – auf ihre Dichtheit überprüft werden. Der Hersteller ist nicht für durch unsachgemäße Installation verursachte Schäden haftbar.

---

---

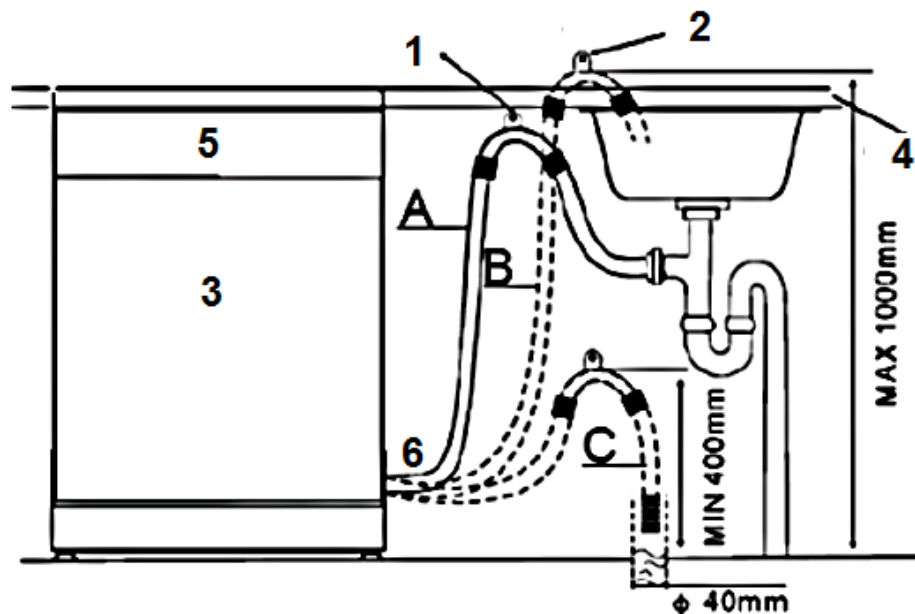
## **2.6 Hocheinbau**

---

---

- ⇒ Teil- und vollintegrierte Geräte sind bei ordnungsgemäßem Anschluss auch hocheinbaufähig.

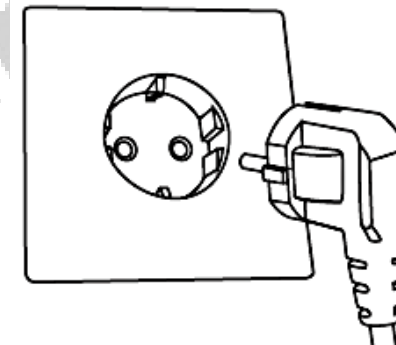
Eine Manschette gewährleistet eine Krümmung des Schlauchs. An der Manschette befindet sich eine Haltevorrichtung zur Befestigung der Manschette. Der Abwasserschlauch muss am höchsten Punkt der Manschette eine Höhe von mindestens 40 cm aufweisen. Folgen Sie für die Anschlussmöglichkeiten A, B oder C der Zeichnung.



- 1 Hängen Sie den Abwasserschlauch an die Arbeitsplatte.
- 2 Befestigung Abwasserschlauch.
- 3 Der oberste Punkt des Schlauchs muss sich auf einer Höhe zwischen 40 und 100 cm befinden. Das freie Ende des Schlauchs darf nicht in Wasser hineinragen.
- 4 Arbeitsplatte.
- 5 Vorne.
- 6 Abwasserschlauch.

## 2.7 Elektrischer Anschluss

- ◆ Vergewissern Sie sich, dass die Stromspannung und die Leistungsfrequenz der Stromversorgung den auf dem Typenschild angegebenen Werten entsprechen.
- ◆ Das Gerät ist mit einem Schutzkontaktstecker ausgestattet.



- ◆ Sie benötigen eine dem Netzstecker entsprechende, ordnungsgemäß geerdete und ausschließlich dem Gerät zugewiesene Sicherheitssteckdose (250 V / 10A).

### **WARNUNG!**

Anderenfalls kann es zu gefährlichen Unfällen oder einer Beschädigung des Gerätes kommen.

---

---

## 2.8 Installation / Raumbedarf

---

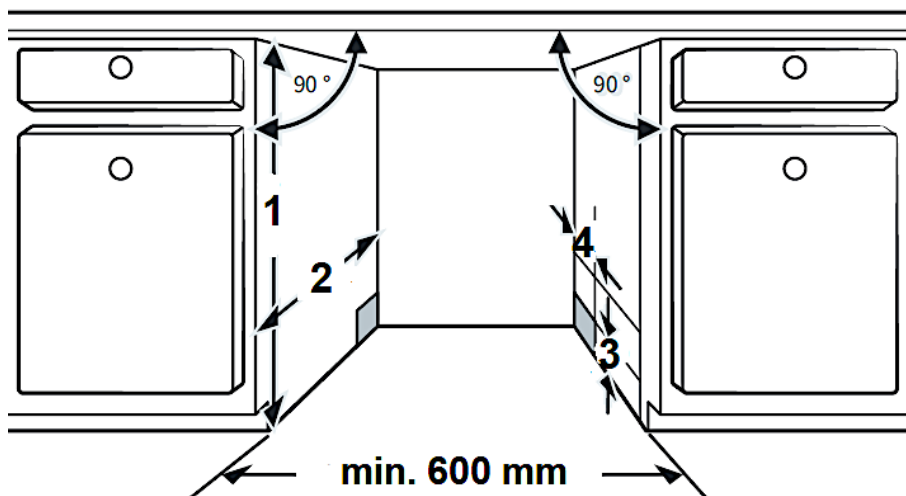
---

Installieren Sie das Gerät in der Einbauvorrichtung.

Das Gerät muss mit seiner Rückseite zur Wand ausgerichtet sein und über einen Wassereinlass- und Wasserauslassschlauch verfügen, die für gewöhnlich rechts oder links angebracht werden können<sup>2</sup>.

Der Freiraum zwischen der Oberseite des Gerätes und der Arbeitsplatte muss weniger als 5 mm betragen.

Die Tür des Gerätes muss an den angrenzenden Schranktüren ausgerichtet werden.



<sup>2</sup> Ausstattung abhängig vom Modell.

- 1 820 mm
- 2 mind. 580 mm
- 3 Abstand zwischen Schrankboden und Fußboden: 100 mm
- 4 Für die Anschlüsse von Netzkabel, Wassereinlass, Wasserauslass: 80 mm

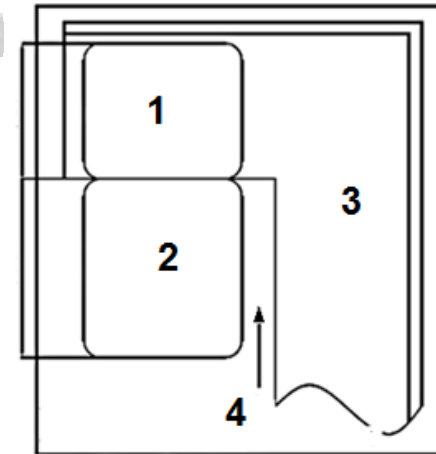
---

---

### Mindestens benötigter Raumbedarf des Gerätes

---

---



- 1 Geschirrspüler
- 2 Tür des Gerätes
- 3 Einbauschränk
- 4 Mindestfreiraum für das Öffnen der Tür: 50 mm



---

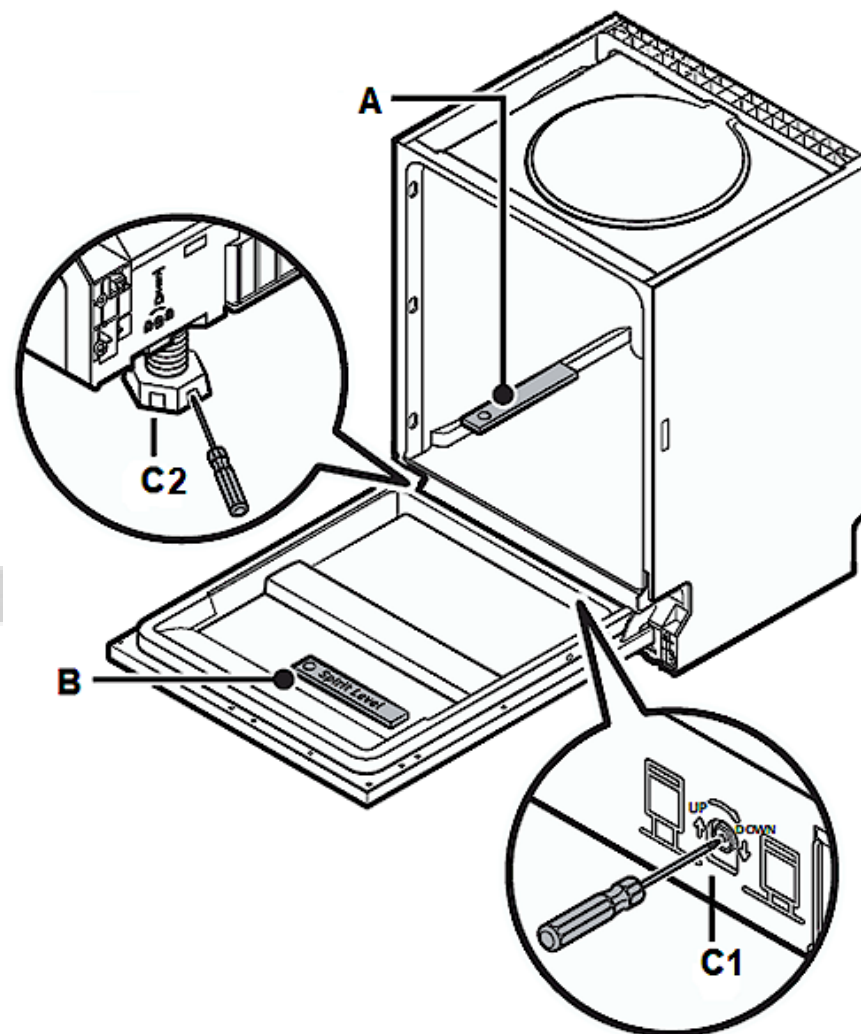
---

## 2.9 Waagerechte Ausrichtung

---

---

Der maximal zulässige Neigungswinkel unter dem gesamten Gerät beträgt 2°. Richten Sie das Gerät mit Hilfe der Standfüße waagrecht aus. Benutzen Sie eine Wasserwaage zur Kontrolle.



- A: WASSERWAAGE: waagerechten Stand in der Tiefe prüfen
- B: WASSERWAAGE: waagerechten Stand in der Breite prüfen
- C1: Stellschraube zur Justierung des HINTEREN STANDFUßES
- C2: Vordere Standfüße

---

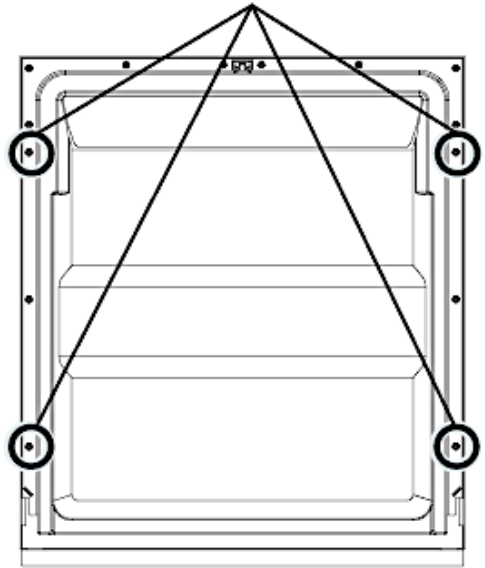
---

## 2.10 Befestigung der Zierverkleidung

---

---

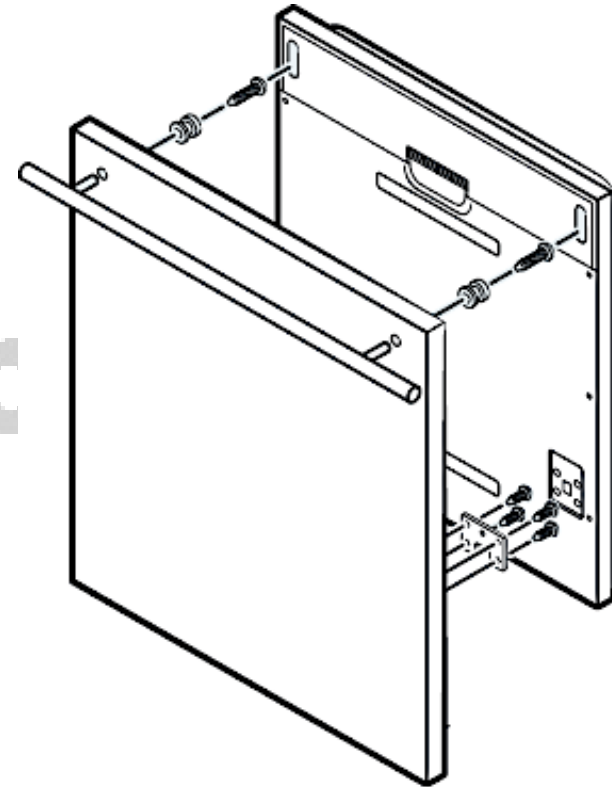
- (1) Entfernen Sie die vier kurzen Schrauben (A) aus der Gerätetür (s. Abb. unten).



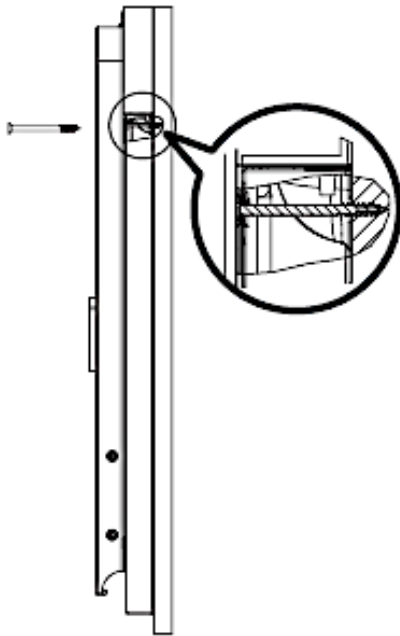
- (2) Befestigen Sie den Griff an der Zierverkleidung und hängen Sie diese dann mit den Schrauben / Haken<sup>3</sup> in die entsprechenden Öffnungen auf der Außenseite der Gerätetür ein (s. Abb. unten).

<sup>3</sup> Abhängig vom Modell.

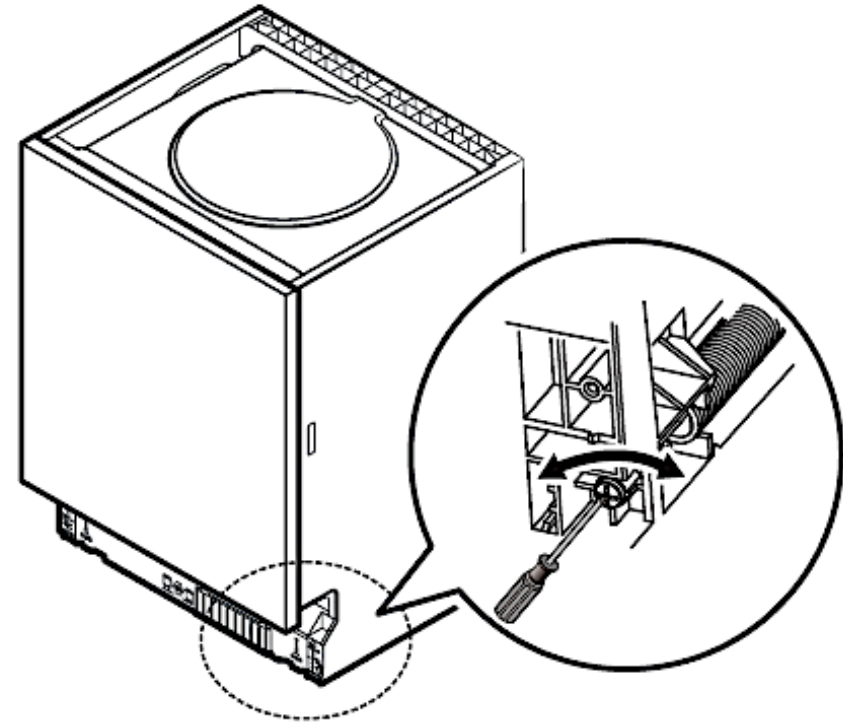
- (3) Entfernen Sie die 4 unteren Schrauben (s. Abb. unten).



- (4) Richten Sie die Zierverkleidung ordnungsgemäß an der Außenseite der Gerätetür aus und befestigen Sie sie mit den vier langen Schrauben (s. Abb. unten).



zur ordnungsgemäßen Einstellung oder lassen Sie die Balance einstellen.



---

---

## ***2.11 Einstellen der Türfederspannung***

---

---

Versuchen Sie nach Installation der Zierverkleidung die Tür zu öffnen und zu schließen, um die Balance der Tür zu überprüfen und zu entscheiden, ob sie in dieser Einbaustellung verbleiben kann.

Bei nicht ordnungsgemäßer Balance verwenden Sie die Schraube (s. Abb. unten) im oder entgegen dem Uhrzeigersinn

---

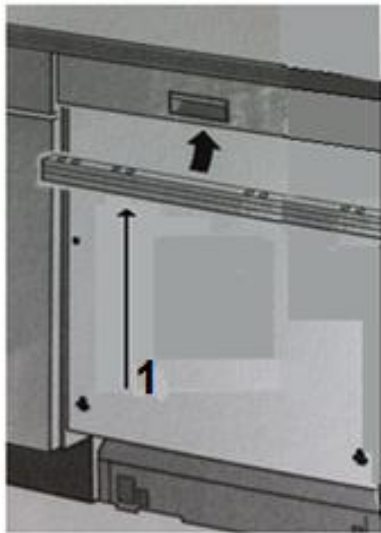
---

## 2.12 Anbringen der oberen Distanzleiste

---

---

Die obere Distanzleiste<sup>4</sup> besteht aus mehreren Lagen. Passen Sie die Höhe der Leiste dem abzudeckenden Abstand an, indem Sie von unten die nötige Anzahl an Lagen vorsichtig entfernen. Verwenden Sie hierfür die Klick-Verschlüsse rechts, links und hinten.



1 Obere Distanzleiste

<sup>4</sup> Ausstattung abhängig vom Modell.

---

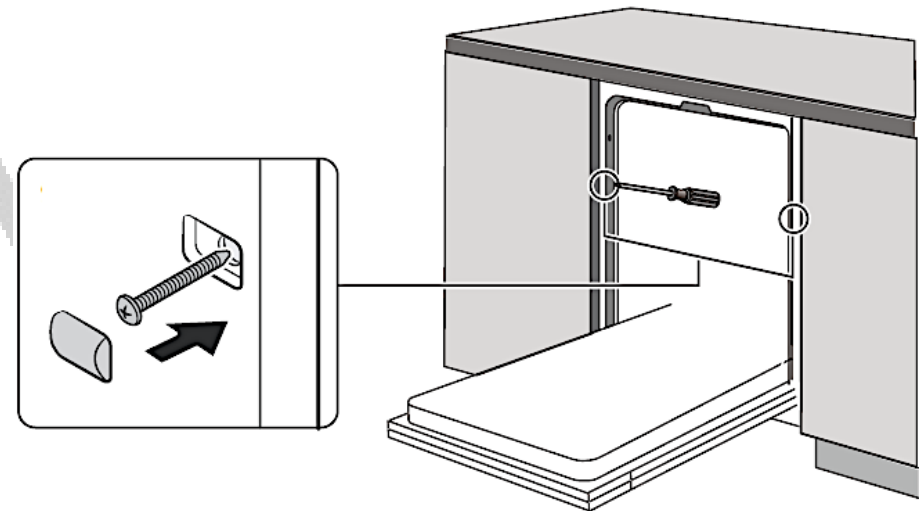
---

## 2.13 Fixierung des Gerätes

---

---

- (1) Befestigen Sie das Gerät mit den entsprechenden Schrauben an der Arbeitsplatte (s. Abb. unten).
- (2) Installieren Sie die Schraubenabdeckungen.



---

---

## 3. Gerätebeschreibung

---

---

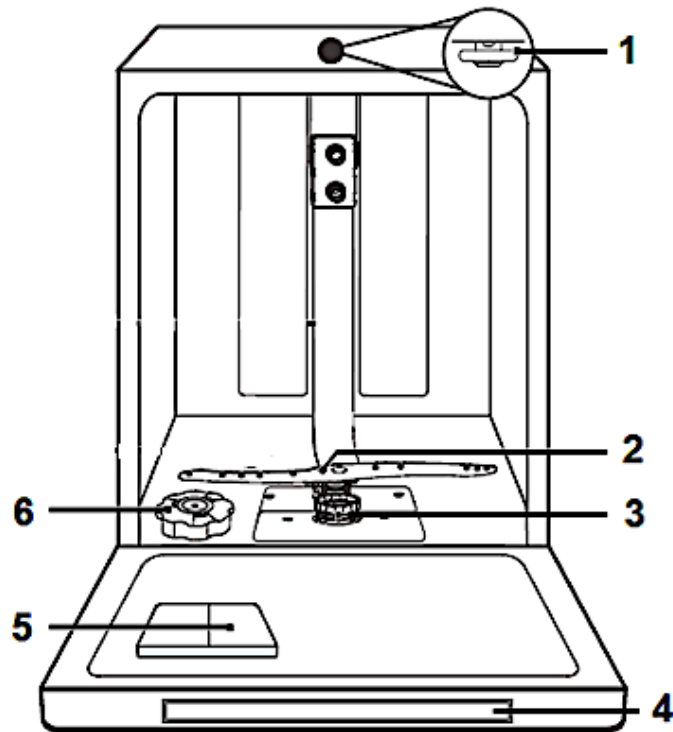
---

---

### 3.1 Gerät / Ansicht

---

---



- 1 Oberer Sprühharm
- 2 Unterer Sprühharm
- 3 Filtersystem
- 4 Bedienfeld
- 5 Spülmittelbehälter
- 6 Wasserenthärter - Behälter

---

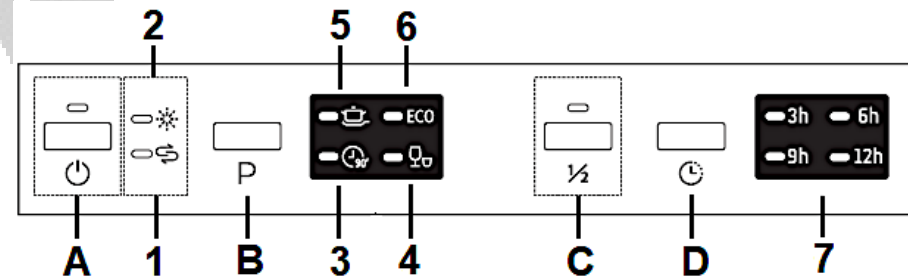
---

### 3.2 Bedienfeld

---

---

Das Bedienfeld befindet sich auf der Oberseite der Gerätetür.



- A **AN/AUS (ON/OFF)**: Drücken Sie diese Taste, um das Gerät AN oder AUS zu schalten.
- B **Programmwahl**taste: Drücken Sie diese Taste wiederholt, um durch die Spülprogramme zu schalten. Die entsprechende Signalleuchte zeigt an, welches Spülprogramm Sie gewählt haben.

- C Taste "Halbe Beladung": Sie können diese Programmfunktion wählen, wenn Sie höchstens sechs Gedecke oder weniger spülen möchten.
- D Taste "Startzeitvorwahl": Zur Voreinstellung des Timers für einen zeitverzögerten Start von 3, 6 oder 9 Stunden.

- 1 Die Anzeige des Wasserenthärters leuchtet auf, wenn der Wasserenthärter aufgefüllt werden muss.
- 2 Die Anzeige des Klarspülers leuchtet auf, wenn der Spender aufgefüllt werden muss.
- 3 Programmanzeige "90 Min.": Diese Programmanzeige leuchtet, wenn das Spül-programm « 90 min. » eingestellt ist.
- 4 Programmanzeige "Schnell": Diese Programmanzeige leuchtet, wenn das Spül-programm « Schnell » eingestellt ist.
- 5 Programmanzeige "Intensiv": Diese Programmanzeige leuchtet, wenn das Spül-programm « Intensiv » eingestellt ist.
- 6 Programmanzeige "ECO": Diese Programmanzeige leuchtet, wenn das Spül-programm « ECO » eingestellt ist.
- 7 Anzeigen "Zeitverzögerter Start": Diese Betriebsanzeigen zeigen an, dass die Programmfunktion « Startzeitvorwahl » aktiviert ist. Die jeweilige Betriebsanzeige zeigt an, welche Verzögerungszeit von Ihnen gewählt wurde (3, 6, 9 oder 12 Stunden).

---

---

## **4. Vor der ersten Benutzung**

---

---

Überprüfen Sie vor dem Starten des Gerätes, ob

- (1) das Gerät gerade und fest steht.
- (2) die Wasserzufuhr geöffnet ist.
- (3) die Verbindungen der Zu- und Ableitung dicht sind.
- (4) das Netzkabel fest in der Steckdose steckt.
- (5) der Strom eingeschaltet ist.
- (6) die Wasserzufuhr und Ableitung nicht ineinander verknotet sind.
- (7) alle Verpackungsmaterialien vom Gerät entfernt wurden.

Bevor Sie das Gerät zum ersten Mal benutzen:

- (a) Stellen Sie den Wasserenthärter ein.
- (b) Geben Sie 500 ml Wasser in den Behälter für den Wasserenthärter und füllen Sie darauf den Wasserenthärter (=Spülmaschinensalz) ein.
- (c) Füllen Sie den Klarspüler-Behälter.
- (d) Wählen Sie ein geeignetes Spülmaschinen-Spülmittel.

---

---

## 4.1 Wasserenthärter

---

---

Sie müssen den Wasserenthärter per Hand einfüllen; benutzen Sie hierzu die Wasserenthärter-Einfüllöffnung. Öffnen Sie den Deckel und geben Sie ca. 2 kg Wasserenthärter (Spülmaschinensalz) in die Öffnung. Schließen Sie dann den Deckel wieder ordnungsgemäß.

### **HINWEIS!**

Wasserenthärter/Spülmaschinensalz verursacht Korrosion, wenn nicht direkt nach dem Einfüllen ein komplettes Spülprogramm aktiviert wird! Korrosion kann das Gerät irreparabel beschädigen. Der Hersteller ist nicht für Schäden haftbar, die durch Korrosion auf Grund unsachgemäßer Nutzung entstanden sind. **KORROSIONSGEFAHR!**

### **HINWEIS!**

Immer wenn Sie Wasserenthärter/Spülmaschinensalz in den dafür vorgesehenen Behälter füllen, läuft Wasser über, in welchem bereits Wasserenthärter/Spülmaschinensalz in gelöster Form enthalten ist. Dieses Wasser sowie noch nicht gelöste Partikel verursachen Korrosion. Füllen Sie daher nur dann Wasserenthärter / Spülmaschinensalz nach, wenn Sie direkt im Anschluss ein komplettes Spülprogramm aktivieren. **KORROSIONSGEFAHR!** Durch Korrosion verursachte Schäden werden nicht durch die Garantie abgedeckt.

---

---

### Wasserenthärter-Behälter befüllen

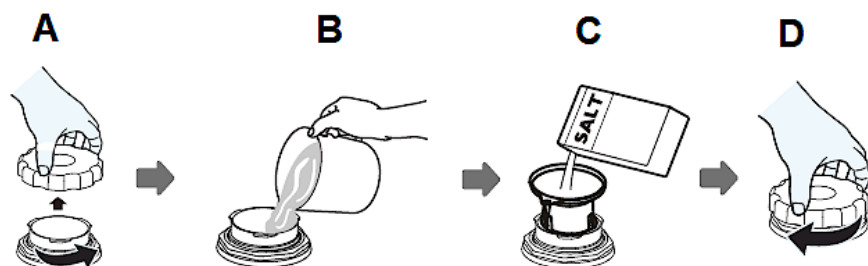
---

---

Sie finden den Wasserenthärter-Behälter unterhalb des unteren Geschirrkorbs. Füllen Sie den Behälter wie folgt:

⇒ Benutzen Sie ausschließlich einen Wasserenthärter (=Spülmaschinensalz) zur speziellen Verwendung in einem Geschirrspüler. Alle anderen Wasserenthärter bzw. Salze, besonders Tafelsalz, beschädigen den Wasserenthärter-Behälter.

- ⇒ Der Hersteller gewährt keine Garantie und ist nicht verantwortlich für Schäden aufgrund der Verwendung eines ungeeigneten Wasserenthärterers.
- ⇒ Füllen Sie den Behälter nur vor einem beginnenden kompletten Spülprogramm. Dadurch verhindern Sie, dass eventuell verschüttete Rückstände des Enthärterers am Boden des Gerätes verbleiben und somit zu möglichen Korrosionen führen.
- ⇒ Nach dem ersten Spülprogramm erlischt die Kontrollleuchte auf dem Bedienfeld.



- (1) Entfernen Sie den unteren Geschirrkorb und den Deckel des Wasserenthärter-Behälters (Abb. A).
- (2) Wenn Sie den Behälter zum ersten Mal befüllen, füllen Sie den Behälter zu 2/3 mit Wasser (ca. 500 ml / Abb. B).
- (3) Stecken Sie den mitgelieferten Trichter in die Öffnung und füllen Sie ungefähr 2 kg Wasserenthärter (=Spülmaschinensalz) ein (Abb. C). Es ist normal, dass eine kleine Menge an Wasser aus dem Behälter läuft.

- (4) Befestigen Sie den Deckel wieder vorsichtig (Abb. D).
- (5) Die Wasserenthärteranzeige erlischt gewöhnlich nach dem Befüllen des Behälters.
- (6) Starten Sie sofort ein Spülprogramm, nachdem Sie den Wasserenthärter - Behälter befüllt haben: z. B. das Programm « SCHNELL ». Ansonsten können das Filtersystem, die Pumpe oder andere wichtige Teile beschädigt werden. Eine Nichtbeachtung dieser Anweisung zieht den Verlust der Garantie nach sich!

#### **HINWEIS!**

Starten Sie ein Spülprogramm, sobald Sie den Behälter gefüllt haben, da ansonsten das Filtersystem, die Pumpe oder andere wichtige Teile beschädigt werden können. Eine Nichtbeachtung dieser Anweisung zieht den Verlust der Garantie nach sich.

#### **HINWEIS!**

Wasserenthärter/Spülmaschinensalz verursacht Korrosion, wenn nicht direkt nach dem Einfüllen ein komplettes Spülprogramm aktiviert wird! Korrosion kann das Gerät irreparabel beschädigen. Der Hersteller ist nicht für Schäden haftbar, die durch Korrosion auf Grund unsachgemäßer Nutzung entstanden sind. **KORROSIONSGEFAHR!**



### HINWEIS!

Sie müssen den Behälter auffüllen, wenn die Wasserenthärteranzeige aufleuchtet. Solange der Wasserenthärter sich nicht aufgelöst hat, kann die Wasserenthärteranzeige auch bei befülltem Behälter aufleuchten. Falls Sie beim Befüllen Wasserenthärter verschüttet haben, können Sie ein besonderes Einweichprogramm einstellen, um Rückstände auszuwaschen.

### HINWEIS!

Immer wenn Sie Wasserenthärter/Spülmaschinensalz in den dafür vorgesehenen Behälter füllen, läuft Wasser über, in welchem bereits Wasserenthärter/Spülmaschinensalz in gelöster Form enthalten ist. Dieses Wasser sowie noch nicht gelöste Partikel verursachen Korrosion. Füllen Sie daher nur dann Wasserenthärter / Spülmaschinensalz nach, wenn Sie direkt im Anschluss ein komplettes Spülprogramm aktivieren. **KORROSIONSGEFAHR!** Durch Korrosion verursachte Schäden werden nicht durch die Garantie abgedeckt.

## Wasserhärtegrade Wasserenthärterverbrauch

Die Wasserhärten in der untenstehenden Tabelle sind in Grad deutscher Härte (°dH), in Grad französischer Härte (°fH) und in Grad Clarke (°Clarke) und in mmol/l angegeben.

Wählen Sie den Wasserhärtegrad entsprechend den Anforderungen an Ihrem Wohnort aus.

Ihr regionaler Wasserversorger kann Sie über den Wasserhärtegrad informieren.

Das Gerät verfügt über insgesamt 6 Wasserenthärter - Verbrauchsstufen (H1 - H6). Es wird empfohlen die Verbrauchsstufe nach der untenstehenden Tabelle einzustellen.

Wasserhärte				Wasserenthärter- stufe (Geräteeinstellung)
°dH	°fH	°Clarke	mmol/l	
0 - 5	0 - 9	0 - 6	0 - 0,9	H 1
6 - 11	10 - 20	7 - 14	1,0 - 2,0	H 2
12 - 17	21 - 30	15 - 21	2,1 - 3,0	H 3*
18 - 22	31 - 40	22 - 28	3,1 - 4,0	H 4
23 - 34	41 - 60	29 - 42	4,1 - 6,1	H 5
35 - 45	61 - 98	43 - 69	6,2 - 8,0	H 6

1 °dH	=	1,78 °fH	=	1,25 °Clarke	=	0,178 mmol/l
-------	---	----------	---	--------------	---	--------------

\*: Werkseinstellung

°dH	°fH	°Clarke
Grad deutscher Härte	Grad französischer Härte	Grad Clarke (Britisch)

Wasserenthärter (= Spülmaschinensalz) wird seitens des Gerätes einem laufenden Programm automatisch zugeführt. Wann und wieviel Wasserenthärter das Gerät während eines laufenden Programms zuführt, ist abhängig von der individuell eingestellten Wasserenthärterstufe (H 1 - H 6); s. Tabelle unten.

Eingestellte Wasserenthärterstufe	Die Wasserenthärterzufuhr erfolgt:	Wasserenthärterverbrauch in Gramm / Programmablauf
H 1	keine Wasserenthärterzufuhr	0
H 2	bei jedem zehnten Programmablauf	9
H 3	bei jedem fünften Programmablauf	12
H 4	bei jedem dritten Programmablauf	20
H 5	bei jedem zweiten Programmablauf	30
H 6	bei jedem Programmablauf	60

Jeder Programmablauf mit einer Wasserenthärterzufuhr verbraucht zusätzlich 2,0 Liter Wasser, der Energieverbrauch steigt um 0,02 kWh und die jeweilige Programmdauer verlängert sich um 4 Minuten.

## Einstellen des Wasserenthärterverbrauchs

- ◆ Ihr Gerät erlaubt das Einstellen der benötigten Menge an Wasserenthärter basierend auf dem Wasserhärtegrad. Dadurch wird die Verbrauchsmenge optimiert und Ihren individuellen Bedürfnissen angepasst.
- ◆ Die Menge an Wasserenthärter kann von H1 bis H6 eingestellt werden. Bei der Einstellung H1 wird kein Wasserenthärter benötigt.
- ◆ Der Wasserenthärter-Verbrauch sollte immer entsprechend des Wasserhärtegrads Ihrer Region eingestellt werden. Es wird empfohlen die Stufe nach der Wasserhärtegradtabelle einzustellen.
- ◆ Bringen Sie den Wasserhärtegrad in Erfahrung. Ihr regionaler Wasserversorger kann Sie über den Wasserhärtegrad informieren.

### Schritt 1: Modus Wasserenthärter - Einstellung aufrufen

- (1) Öffnen Sie die Tür.
- (2) Schalten Sie das Gerät mit der « Ein / Aus » - TASTE ein.
- (3) Drücken und halten Sie -innerhalb 60 Sekunden nach Einschalten des Gerätes- die Programmwahltaste für mehr als 5 Sekunden.
- (4) Das Gerät befindet sich nun im Wasserenthärter - Einstellungsmodus.
- (5) Die Programmanzeige zeigt den aktuellen Status des Wasserenthärterverbrauchs an; durch Aufleuchten der entsprechenden LED - Kombination: z. B. Wasserenthärterstufe « H 3 » = LED 3 und 4 leuchten (s. Tabelle unten).

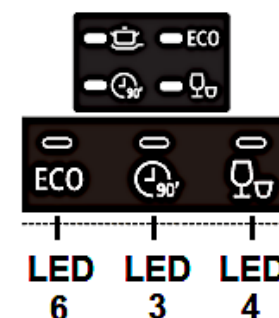
### Schritt 2: Auswahl des Wasserenthärterverbrauchs

- (1) Zur Auswahl der geeigneten Wasserenthärter - Verbrauchseinstellung entsprechend den Anforderungen an Ihrem Wohnort, drücken Sie die Programmwahltaste wiederholt, bis die gewünschte Wasserenthärterstufe (H1 - H 6), durch das Aufleuchten der entsprechenden LED - Kombination auf der Programmanzeige, angezeigt wird (s. Tabelle unten).
- (2) Jedes Drücken der Programmwahltaste verändert die Verbrauchseinstellung um eine Stufe und die

entsprechende LED - Kombination leuchtet auf. Die Einstellungen sind fortlaufend: H1 → H2 → H3 → H4 → H5 → H6 → H1 (s. Tabelle unten).

Wasserhärte °dH	Einstellung am Gerät	Status der Anzeigen		
		LED 6**	LED 3**	LED 4**
0 - 5	H 1	-	-	leuchtet
6 - 11	H 2	-	leuchtet	-
12 - 17	H 3*	-	leuchtet	leuchtet
18 - 22	H 4	leuchtet	-	-
23 - 34	H 5	leuchtet	-	leuchtet
25 - 55	H 6	leuchtet	leuchtet	-

*	Werkseinstellung
**	Siehe Abbildung unten.



### Schritt 3: Verlassen des Wasserenthärter - Einstellungsmodus

Drücken Sie die « Ein / Aus » -Taste, um die Wasserenthärter - Verbrauchseinstellung zu speichern und den Einstellungsmodus zu verlassen.

---

---

## 4.2 Klarspüler

---

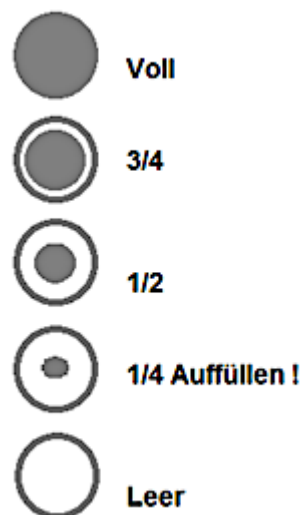
---

- ⇒ Der Klarspüler wird während eines Spülprogramms automatisch hinzugegeben und gewährt ein flecken- und streifenfreies Trocknen Ihres Geschirrs, da der Klarspüler das Abfließen des Wassers von der Geschirroberfläche unterstützt. Ihr Gerät wurde zur Verwendung eines Klarspülers entwickelt.
- ⇒ Der Klarspüler-Behälter befindet sich im Gerät neben dem Spülmaschinen-Spülmittelbehälter.
- ⇒ Das Fassungsvermögen des Behälters beträgt ungefähr 140 ml.
- ⇒ Überfüllen Sie den Behälter nicht, da es ansonsten zu starker Schaumbildung kommen kann. Wischen Sie verschütteten Klarspüler mit einem weichen Tuch auf.
- ⇒ Vergessen Sie nicht, nach dem Befüllen die Kappe wieder aufzusetzen.

⇒ Falls die Klarspüleranzeige nicht leuchtet, können Sie die benötigte Menge an der Farbe der Füllanzeige "X" neben der Kappe erkennen.

→ Dunkler Punkt = Behälter ist voll.

→ Je kleiner der dunkle Punkt wird, desto leerer ist der Behälter. Der Behälter sollte immer mindestens zu 1/4 gefüllt sein.



---

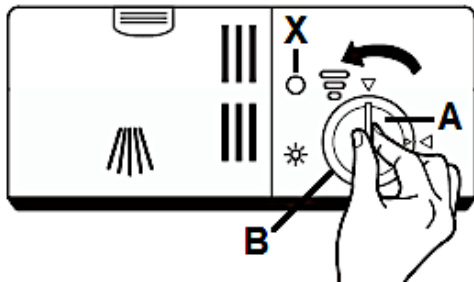
---

## Klarspüler-Behälter befüllen

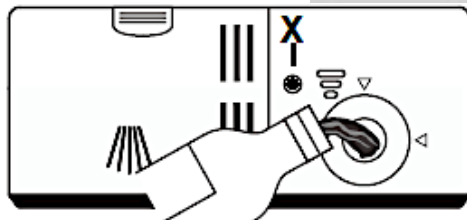
---

---

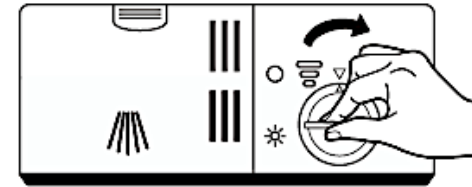
- (1) Um den Klarspüler-Behälter (B) zu öffnen, drehen Sie die Verschlusskappe (A) gegen den Uhrzeigersinn und nehmen Sie sie ab (s. Abb. unten / Pfeilrichtung).



- (2) Füllen Sie den Klarspüler in den Behälter. Überfüllen Sie den Behälter nicht (max. 140 ml): Füllanzeige « X » = dunkler Punkt = Behälter ist voll (s. Abb. unten).



- (3) Setzen Sie die Verschlusskappe wieder auf (wie auf der unteren Abb. gezeigt) und drehen Sie sie im Uhrzeigersinn fest (s. Abb. unten / Pfeilrichtung).



Vergessen Sie nicht, nach dem Befüllen die Verschlusskappe wieder aufzusetzen und festzudrehen.

---

---

## Einstellen des Klarspülspenders

---

---

- ⇒ Beginnen Sie mit Stufe 4.
- ⇒ Bei Flecken oder schlechten Trockenergebnissen wählen Sie Stufe 5.
- ⇒ Sollten die Probleme weiter auftreten, erhöhen Sie auf Stufe 6.
- ⇒ Die Werkseinstellung ist Stufe 5.



**Drehschalter**

- ◆ Erhöhen Sie die Menge an Klarspüler, wenn nach dem Spülprogramm Wassertropfen oder Kalkflecken auf dem Geschirr sichtbar sind.
- ◆ Verringern Sie die Menge an Klarspüler, wenn nach dem Spülprogramm weißliche Streifen auf Glass oder bläuliche Beläge auf Besteck sichtbar sind.

---

---

### **4.3 Spülmaschinen-Spülmittel**

---

---

Spülmaschinen-Spülmittel werden hinsichtlich ihrer chemischen Zusammensetzung in zwei Gruppen unterschieden:

⇒ konventionelle, alkalische Spülmittel mit kaustischen Komponenten.

⇒ niedrig-alkalische konzentrierte Spülmittel mit natürlichen Enzymen.

Die Benutzung "normaler" Spülprogramme in Verbindung mit konzentrierten Spülmitteln reduziert Umweltbelastungen und ist gut für Ihr Geschirr; solche Spülprogramme unterstützen die Spülwirkung der Enzyme. Aus diesem Grund weisen "normale" Spülprogramme in Verbindung mit konzentrierten Spülmaschinen-Spülmitteln dieselben Ergebnisse auf, die ansonsten mit "intensiven" Spülprogrammen erzielt werden.

---

---

Es gibt drei Arten von Spülmaschinen-Spülmitteln:

---

---

- (1) mit Phosphat und Chlor.
- (2) mit Phosphat / ohne Chlor.
- (3) ohne Phosphat / ohne Chlor

Neue Spülmaschinen-Spülmittel in Pulverform enthalten normalerweise kein Phosphat, also ist die Wasserenthärtende Wirkung nicht gegeben. In diesem Fall empfehlen wir die zusätzliche Verwendung eines Wasserenthärter (=Spülmaschinensalz), auch wenn der Wasserhärtegrad nur z.B. 6 °dH beträgt; ansonsten können auf Geschirr und Gläsern

weiße Flecken entstehen. Verwenden Sie in diesem Fall mehr Spülmaschinen-Spülmittel, um bessere Ergebnisse zu erzielen. Spülmaschinen-Spülmittel ohne Chlor bleichen nur geringfügig. Starke und farbige Flecken werden so nicht vollständig entfernt. Wählen Sie in einem solchen Fall ein Programm mit einer höheren Temperatur.

---

---

### Spülmaschinen-Tabs

---

---

Spülmaschinen-Tabs verschiedener Hersteller lösen Verunreinigungen in unterschiedlichen Zeitperioden. Aus diesem Grund können einige Tabs bei Kurzspülprogrammen nicht ihre lösenden und reinigenden Eigenschaften entwickeln. Benutzen Sie bei Verwendung von Tabs also immer länger andauernde Spülprogramme, um eine komplette Reinigung Ihres Geschirrs zu gewährleisten.

---

---

### Spülmittelbehälter

---

---

- ⇒ Der Spülmittelbehälter muss vor jedem Spülprogramm befüllt werden entsprechend den Informationen in der Spülablauf-Tabelle.
- ⇒ Benutzen Sie nur für Spülmaschinen geeignete Spülmittel.

- ⇒ Halten Sie Ihr Spülmaschinen-Spülmittel stets trocken.
- ⇒ Füllen Sie den Behälter nur kurz vor Beginn eines Spülprogramms.
- ⇒ Ihr Gerät verbraucht weniger Spülmittel und Klarspüler als konventionelle Geräte. Im Allgemeinen benötigen Sie nur einen Esslöffel Spülmittel für einen normalen Spülprogramm.
- ⇒ Stärker verschmutztes Geschirr erfordert eine höhere Menge an Spülmittel.

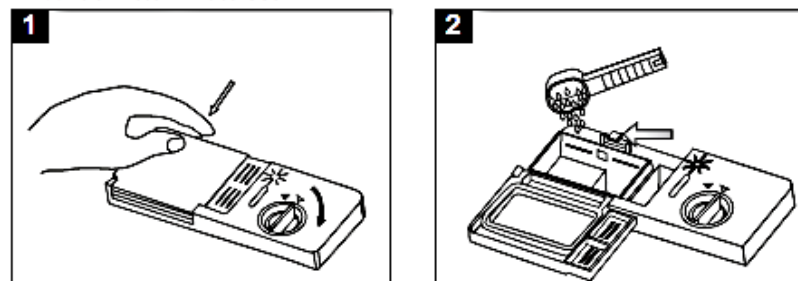
---

---

### Füllen des Spülmittelbehälters

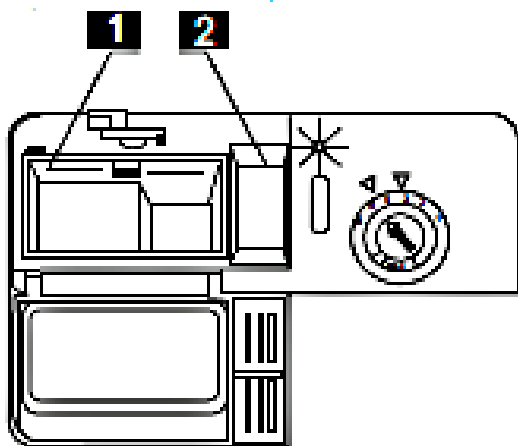
---

---



- (1) Wenn der Deckel geschlossen ist, drücken Sie den Öffnen-Knopf und der Deckel springt auf.

- (2) Geben Sie das Spülmittel immer vor dem Beginn eines jeden Spülprogramms hinzu. Benutzen Sie nur für Spülmaschinen geeignete Spülmittel.
- (3) Füllen Sie den Behälter mit Spülmaschinen-Spülmittel. Die Markierungen zeigen die Dosierstufen an (siehe Abbildung unten). Sollte Ihr Geschirr sehr stark verschmutzt sein, geben Sie eine zusätzliche Menge an Spülmittel in die Vorspülen-Kammer.
- (4) Schließen Sie nun den Deckel; drücken Sie ihn zu, bis die Verriegelung einschnappt.



- 1 Spülmittel für den Hauptspülgang. MIN entspricht ca. 20 g Spülmittel.
- 2 Spülmittel für den Vorspülgang; entspricht ca. 5 g Spülmittel.

## HINWEIS!

Beachten Sie immer die Dosierungsanweisungen des Herstellers des Spülmittels auf der Packung.

## 5. Beladen der Geschirrkörbe

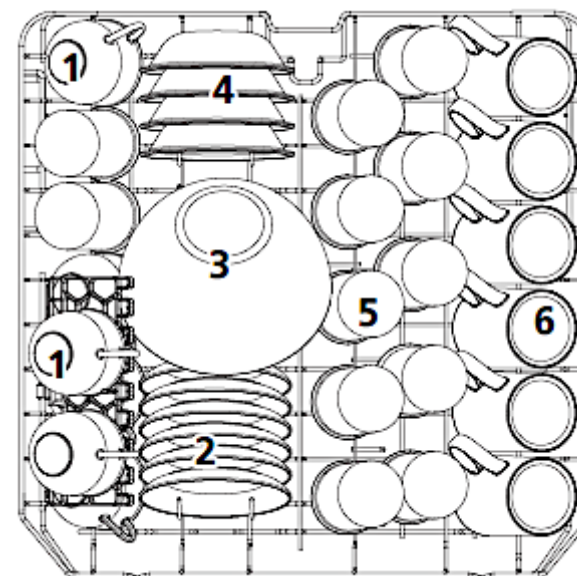
- ◆ Folgen Sie den hier aufgeführten Anweisungen, um eine möglichst hohe Spülleistung Ihres Gerätes zu erreichen.
- ◆ Die Eigenschaften und das Aussehen der hier beschriebenen Körbe können je nach Modell unterschiedlich ausfallen.

### 5.1 Vor / nach dem Beladen

- (1) Entfernen Sie größere Mengen übriggebliebener Nahrungsmittel vom Geschirr.
- (2) Sie brauchen das Geschirr vorher nicht unter fließendem Wasser abspülen.
- (3) Beladen Sie die Körbe folgendermaßen:



- (a) Gegenstände wie Tassen, Gläser, Töpfe und Pfannen mit der Oberseite nach unten.
  - (b) Gewölbte Gegenstände und Gegenstände mit Vertiefungen in schräger Position, damit das Wasser abfließen kann.
  - (c) Das Geschirr muss sich sicher und fest in den Körben befinden, so dass es nicht umkippen kann.
  - (d) Das Geschirr darf nicht die rotierenden Sprühdarme blockieren.
  - (e) Geben Sie sehr kleine Gegenstände nicht in das Gerät, da diese leicht aus den Körben fallen können.
- (4) Entladen Sie nach dem Spülen zuerst den unteren Korb; so vermeiden Sie, dass übriggebliebenes Spülwasser aus dem oberen Korb in den unteren tropft.



- 1 Tassen
- 2 Untertassen
- 3 Glasschale
- 4 Dessertschalen
- 5 Gläser
- 6 Becher

---



---

## **5.2 Oberer Geschirrkorb**

---

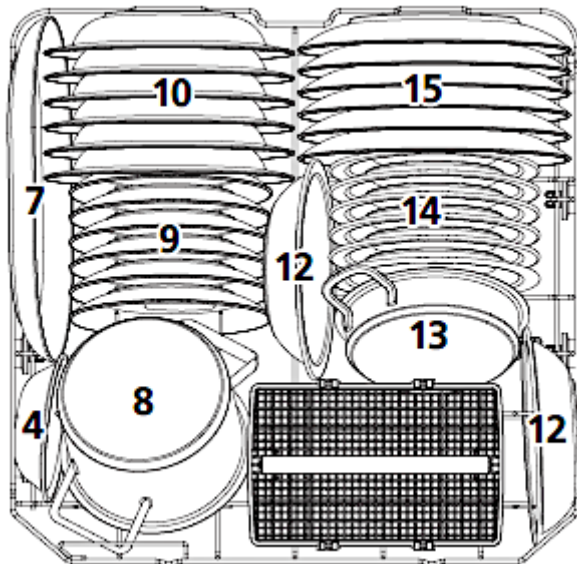


---

- ◆ Der obere Geschirrkorb ist für empfindliches und leichteres Geschirr wie Gläser, Tassen, Saucieren, kleine Platten und Schüsseln und flache Pfannen, soweit diese nicht zu sehr verunreinigt sind, vorgesehen.
- ◆ Beladen Sie den Korb so, dass die einzelnen Gegenstände nicht durch das Versprühen des Spülwassers bewegt werden.

## 5.3 Unterer Geschirrkorb

- ◆ Der untere Geschirrkorb ist für die am schwierigsten zu reinigenden Gegenstände wie Töpfe, Pfannen, Deckel, Servierteller und Schüsseln vorgesehen.
- ◆ Platzieren Sie Teller und Deckel an den Seiten des Geschirrkorbs und blockieren Sie nicht die rotierenden Sprüharms. Töpfe und Schüsseln müssen sich mit der Oberseite nach unten im Geschirrkorb befinden.

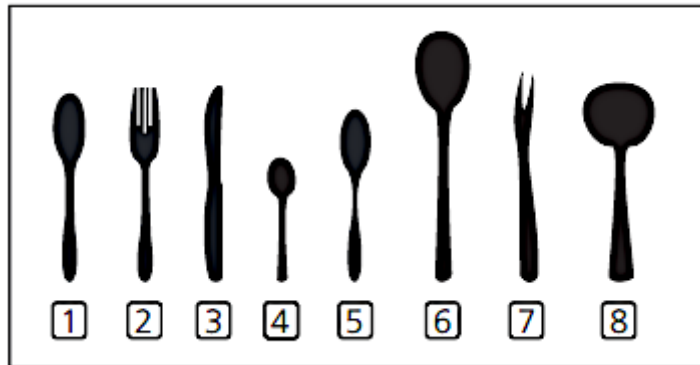


- 7 Ovale Platte
- 8 Kleiner Topf
- 9 Dessertteller
- 10 Suppenteller
- 11 Besteckkorb
- 12 Kunststoffschalen (Melamin)
- 13 Topf
- 14 Kunststoffdessertteller (Melamin)
- 15 Essteller

## 5.4 Besteckkorb

1	2	1		4	4	4	4	4	4		1	2	1
2	2	2			8			7			3	3	2
1	2	1		4	4	4	4	4	4		1	3	1
1	2	1		5	5	5	5	5	5		3	3	3
2	2	2			3			3			3	3	3
1	2	1		5	5	5	5	5	5		6		6

IN ↑



- 1 Suppenlöffel
- 2 Gabeln
- 3 Messer
- 4 Tee-/Kaffeelöffel
- 5 Dessertlöffel
- 6 Servierlöffel
- 7 Serviergabeln
- 8 Soßenlöffel

- ⇒ Geben Sie Ihr Besteck mit dem Griff nach unten in den Besteckkorb.
- ⇒ Legen Sie besonders lange Gegenstände nur waagrecht und sicher in das Gerät, damit Sie die rotierenden Sprüharme nicht blockieren.

---



---

Die folgenden Gegenstände sind nicht zum Spülen in einem Geschirrspüler geeignet:

---



---

- (1) Besteck mit Griffen aus Holz, Horn, Porzellan oder Perlmutter.
- (2) nicht hitzeresistente Plastikgegenstände.
- (3) Älteres Besteck mit geklebten oder geleimten Bestandteilen, die nicht hitzeresistent sind.
- (4) Gegenstände mit Bestandteilen aus Kunstharz.
- (5) Gegenstände aus Kupfer und/oder Zinn.
- (6) Gegenstände aus Bleikristall.
- (7) Gegenstände aus Stahl, die Rost aufweisen oder leicht rosten.
- (8) hölzerne Gegenstände aller Art.
- (9) Gegenstände aus synthetischen Chemiefasern.
- (10) Gegenstände, die durch Zigarettenasche, Wachs, Lacke oder Farben verunreinigt sind.

---

---

Die folgenden Gegenstände sind lediglich eingeschränkt zum Spülen in einem Geschirrspüler geeignet:

---

---

- (1) Einige Glasarten können nach einer hohen Anzahl an Spülvorgängen stumpf oder trüb werden.
- (2) Gegenstände aus Silber oder Aluminium neigen dazu, sich beim Spülen zu verfärben.
- (3) Glasierte Muster können bei häufigem Spülen verblassen.

---

---

### ***5.5 Hinweise für das Beladen der Geschirrkörbe***

---

---

- ◆ Entfernen Sie vor dem Beladen Speisereste vom Geschirr.
- ◆ Weichen Sie vor dem Beladen angebrannte Speiserückstände an Töpfen und Pfannen ein.
- ◆ Bestecke und Geschirr dürfen nicht die rotierenden Sprühdüse blockieren.
- ◆ Geben Sie Gefäße wie Tassen, Gläser oder Töpfe mit der Oberseite nach unten in das Gerät, damit sich in den Gefäßen kein Wasser ansammelt.

- ◆ Geschirr darf im Gerät nicht aneinander liegen oder sich gegenseitig abdecken. Gläser dürfen sich nicht berühren, damit sie keinen Schaden nehmen.
- ◆ Geben Sie große und schwer zu reinigende Gegenstände in den unteren Geschirrkorb. Der obere Geschirrkorb eignet sich am besten für empfindliche oder kleinere Gegenstände wie Gläser und Tassen.

---

---




## **5.6 Schäden an Glaswaren / Geschirr**


---

---

Mögliche Ursachen	Empfohlene Abhilfen
Die Art des Glases/ Geschirrs oder sein Herstellungsverfahren.	Benutzen Sie nur vom Hersteller ausgewiesenes spülmaschinengeeignetes Glas/Geschirr.
Die chemische Zusammensetzung des Spülmaschinen-Spülmittels.	Benutzen Sie ein Geschirrschonendes, mildes Spülmaschinen-Spülmittel. Die Hersteller solcher Mittel informieren Sie gerne über die Eigenschaften ihrer Produkte.
Die Wassertemperatur und Dauer des Spülprogramms.	Wählen Sie ein Programm mit einer niedrigeren Temperatur und Dauer.

## 6. Die Spülprogramme

Programm	Info	Beschreibung	Spülmittel VS / HS*	Dauer Energieverbrauch Wasserverbrauch
Intensive 	Für sehr stark verschmutztes Geschirr mit Eintrocknungen.	Vorspülen (50 °C) Hauptspülen (65 °C) Spülen Spülen Heißspülen (65 °C) Trocknen	4 / 16 g oder 1 - 2 Tabs	205 Minuten 1,62 kWh 17,8 Liter
Eco 	Für normal verschmutztes Geschirr. Standardprogramm zur täglichen Nutzung.	Vorspülen Hauptspülen (45 °C) Heißspülen (60 °C) Trocknen	4 / 16 g oder 1 - 2 Tabs	230 Minuten 0,92 kWh 11 Liter
90 Min. 	Zum alltäglichen Spülen von leicht / normal verschmutztem Geschirr, Töpfen etc.	Hauptspülen (60 °C) Spülen Heißspülen (65 °C) Trocknen	- / 20 g oder 1 Tab	90 Minuten 1,35 kWh 11,5 Liter

Programm	Info	Beschreibung	Spülmittel VS / HS*	Dauer Energieverbrauch Wasserverbrauch
Rapid (Schnell) 	Kurzes Spülen für leicht verschmutztes Geschirr ohne Trocknung.	Hauptspülen (50 °C) Spülen Spülen (50 °C)	- / 20 g oder 1 - 2 Tabs	30 Minuten 0,75 kWh 11,2 Liter

\* = VS = Vorspülen / HS = Hauptspülen

---

---

## **6.1 Starten eines Spülprogramms**

---

---

- (1) Befüllen Sie zuerst den unteren Geschirrkorb.
- (2) Füllen Sie das Spülmaschinen-Spülmittel und den Wasserenthärter (=Spülmaschinensalz) in die dafür vorgesehenen Behälter.
- (3) Das Gerät muss während des Betriebs bei vollem Druck mit Wasser versorgt werden.
- (4) Schalten Sie das Gerät mit Ein/Aus ein.
- (5) Wählen Sie mit der Programmwahltaste ein gewünschtes Spülprogramms.
- (6) Schließen Sie ordnungsgemäß die Tür (leichten Druck ausüben). Bei ordnungsgemäßen Schließen der Tür ist ein leichtes KLICK zu hören
- (7) Das Programm startet nach ca. 10 Sekunden.

---

---

## **6.2 Wechsel eines laufenden Spülprogramms**

---

---

- (1) Öffnen Sie die Tür und drücken Sie die Programmwahltaste für mindestens 3 Sekunden.
- (2) Stellen Sie nun das neu gewünschte Programm ein.

- (3) Schließen Sie die Tür.

### **HINWEIS!**

Sie können ein laufendes Spülprogramm kann nur ändern, wenn es erst kurze Zeit aktiviert ist. Andernfalls hat sich das Spülmittel bereits aufgelöst und das Gerät das Spülwasser abgeleitet. In diesem Fall müssen Sie den Spülmittelbehälter neu befüllen.

Wenn Sie die Tür bei laufendem Betrieb öffnen, unterbricht das Gerät den Betrieb. Wenn Sie die Tür wieder schließen, nimmt das Gerät nach 10 Sekunden wieder den Betrieb auf.

---

---

## **6.3 Nachträgliches Eingeben von Geschirr**

---

---

Sie können ein vergessenes Geschirrtel nachträglich in das Gerät geben, solange sich der Spülmittelbehälter noch nicht geöffnet hat.

- (1) Öffnen Sie die Tür ein wenig, um den Betrieb zu unterbrechen.



- (2) Nachdem die rotierenden Sprüharme zu arbeiten aufgehört haben, können Sie die Tür komplett öffnen.
- (3) Geben Sie nun das vergessene Geschirr in das Gerät.
- (4) Wenn Sie die Tür wieder schließen, nimmt das Gerät nach 10 Sekunden wieder den Betrieb auf.

---

---

## 6.4 Ende eines Spülprogramms

---

---

### **VORSICHT!**

Warten Sie einige Minuten, bevor Sie nach Beendigung eines Spülprogramms die Tür öffnen, da heißer Dampf entweichen kann.

- (1) Drehen Sie die Wasserversorgung des Gerätes ab.
- (2) Warten Sie einige Minuten, bevor Sie nach Beendigung eines Spülprogramms die Tür öffnen.
- (3) Warten Sie danach mit dem Entladen ca. 15 Minuten, da das Geschirr noch heiß ist und so leichter zerbricht. Außerdem trocknet das Geschirr so besser.
- (4) Es ist normal, dass das Gerät innen nass ist.
- (5) Schalten Sie das Gerät ab.<sup>5</sup>

---

<sup>5</sup> Abhängig vom Modell.

---

---

## 6.5 Zusätzliche Programmfunktionen wählen

---

---


---

---


### Startzeitvorwahl

---

---

- ◆ Mit dieser Programmfunktion können Sie einen späteren Start des Spülprogramms einstellen.
  - ◆ Aktivieren Sie die Programmfunktion « Startzeitvorwahl » durch Drücken der entsprechenden Taste («  »), nachdem Sie das Spülprogramm und mögliche zusätzliche Programmfunktionen eingestellt haben.
  - ◆ Sie können einen Verzögerungszeitraum von 3 Stunden, 6, 9 oder 12 Stunden wählen.
  - ◆ Jedes Drücken der « Startzeitvorwahl » - Taste erhöht den Verzögerungszeitraum um drei Stunden.
- (1) Schalten Sie das Gerät mit der « Ein / Aus » - Taste ein.
  - (2) Das Gerät ist eingeschaltet und befindet sich nun im Standby - Modus.
  - (3) Stellen Sie mit der Programmauswahl Taste das gewünschte Spülprogramm ein. Stellen mit den

entsprechenden Tasten eventuell gewünschte zusätzliche Programmfunktionen ein.

- (4) Der programmierbare Verzögerungszeitraum beträgt 3, 6, 9 oder 12 h. Um die Startzeitvorwahl zu aktivieren, drücken Sie die « Startzeitvorwahl » - Taste («  ») wiederholt, bis die Betriebsanzeige des gewünschten Verzögerungszeitraums (3, 6, 9 oder 12 Stunden) auf dem Bedienfeld aufleuchtet.

⇒ Jedes Drücken der « Startzeitvorwahl » - Taste erhöht den Verzögerungszeitraum um 3 h.

- (5) Schließen Sie die Tür des Geschirrspülers ordnungsgemäß.  
(6) Der Spülvorgang beginnt automatisch nach Ablauf der eingestellten Verzögerungszeit.

---

---

### Halbe Beladung

---

---

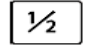
- ◆ Bei einigen Spülprogrammen kann die Programmfunktion « Halbe Beladung » eingestellt werden.
- ◆ Wählen Sie diese Programmfunktion, wenn Sie höchstens sechs Gedecke oder weniger spülen möchten. Wenn Sie mehr als sechs Gedecke in das Gerät geben und trotzdem

diese Programmfunktion wählen, kann die Reinigungswirkung des Gerätes reduziert werden.

- ◆ Der Energie- und Wasserverbrauch eines Spülprogramms kann durch die Programmfunktion « Halbe Beladung » verringert werden.

#### **HINWEIS!**

Verwenden Sie die Funktion nicht bei voller Beladung des Geschirrspülers, da ansonsten die Reinigungswirkung des Gerätes reduziert werden kann.

- (1) Schalten Sie das Gerät mit der « Ein / Aus » - Taste ein.
- (2) Das Gerät ist eingeschaltet und befindet sich nun im Standby - Modus.
- (3) Stellen Sie mit der Programmauswahltaste das gewünschte Spülprogramm ein.
- (4) Um für das eingestellte Spülprogramm die Programmfunktion « Halbe Beladung » zu aktivieren, drücken Sie die « Halbe Beladung » - Taste («  ») einmal.
- (5) Die Betriebsanzeige dieser Funktion leuchtet auf dem Bedienfeld auf.<sup>6</sup>
- (6) Die Programmfunktion « Halbe Beladung » ist aktiviert.

<sup>6</sup> Ausstattung abhängig vom Modell.


---

---

## 7. Umweltschutz

---

---

Geräte mit diesem Zeichen «  » dürfen innerhalb der gesamten EU nicht zusammen mit dem Hausmüll entsorgt werden. Führen Sie das Gerät verantwortungsbewusst einer Wiederverwertungsstelle zu, um mögliche Schäden an der Umwelt oder menschlichen Gesundheit, bedingt durch unkontrollierte Abfallentsorgung, zu verhindern und die nachhaltige Wiederverwendung materieller Ressourcen zu fördern.

- ◆ Beladen Sie das Gerät immer mit der max. erlaubten Beladung. Kleinere Beladungen sind unökonomisch.
- ◆ Verwenden Sie bei kleineren Beladungen die Programmfunktion « Halbe Beladung ».<sup>7</sup>
- ◆ Achten Sie auf eine gute Belüftung.
- ◆ Das Vorspülen von Geschirrtteilen führt zu einem erhöhten Wasser- und Energieverbrauch und wird nicht empfohlen.
- ◆ Das Spülen des Geschirrs in einer Haushaltsgeschirrspülmaschine verbraucht in der Nutzungsphase in der Regel weniger Energie und Wasser als das Spülen von

---

<sup>7</sup> Ausstattung abhängig vom Modell.

Hand (wenn der Haushaltsgeschirrspüler vorschriftsmäßig verwendet wird).

---

---

## 8. Reinigung und Pflege

---

---

### **WARNUNG!**

Schalten Sie das Gerät vor dem Reinigen unbedingt aus und lassen Sie es vollständig abkühlen. Trennen Sie das Gerät vor allen Wartungsarbeiten von der Stromversorgung.

### **WARNUNG!**

Warten Sie nach dem Ende eines Spülprogramms mindestens 20 Minuten mit der Reinigung des Inneren des Gerätes, damit die Heizelemente abkühlen können. **VERBRENNUNGSGEFAHR!**

### **HINWEIS!**

Der Geschirrspüler darf niemals ohne ordnungsgemäß eingesezte Filter betrieben werden.

- ◆ Halten Sie Ihr Gerät immer sauber, damit es nicht zur Ausbildung unangenehmer Gerüche kommt.
- ◆ Legen Sie vor allen Reinigungs- und Wartungsarbeiten alle Ringe an Ihren Fingern sowie allen Armschmuck ab; ansonsten beschädigen Sie die Oberflächen des Gerätes.

---

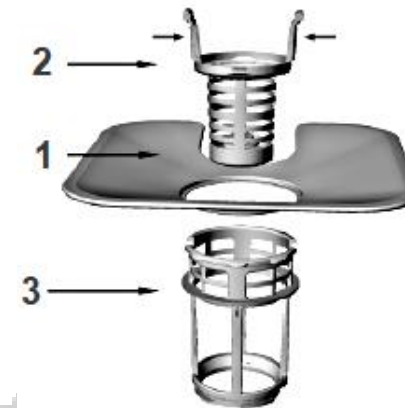
---

## **8.1 Filtersystem**

---

---

- ◆ Das Filtersystem hält Speiserückstände oder sonstige Gegenstände davon ab, in die Pumpe zu gelangen. Diese Rückstände können den Filter nach einiger Zeit verstopfen.
- ◆ Das Filtersystem besteht aus einem Grobfilter, einem Flächenfilter und einem Mikrofilter.



- 1 Der Flächenfilter fängt Rückstände mittels einer Spezialdüse am unteren Spülarm ein.
- 2 Der Grobfilter fängt Rückstände wie Knochen oder Glas, die den Wasserablauf verstopfen können, ein. Um die Rückstände herauszunehmen, drücken Sie leicht an den oberen Zapfen und heben Sie den Filter dann heraus.
- 3 Der Mikrofilter hält Rückstände im Wasserablaufbereich zurück, damit diese nicht wieder auf das Geschirr gelangen.

---

---

### **Reinigung des Filtersystems**

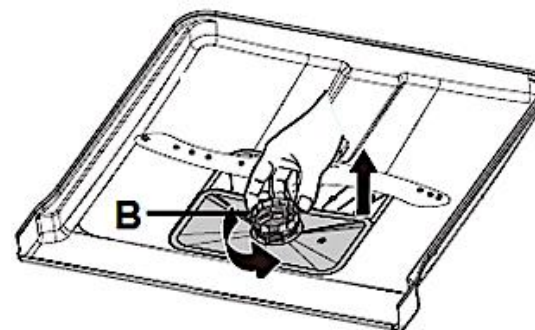
---

---

- ⇒ Überprüfen Sie die Filter nach jedem Spülprogramm auf Verunreinigungen.

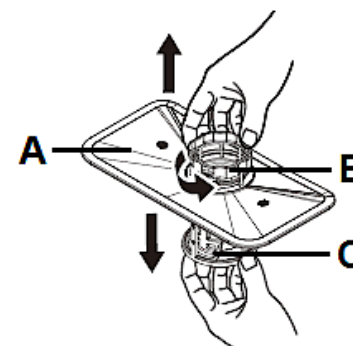
- ◆ Wir empfehlen, das gesamte Filtersystem einmal pro Woche zu reinigen.
- ◆ Entfernen Sie größere Rückstände nach jedem Spülprogramm.
- ◆ Benutzen Sie dazu für den Grob- und Mikrofilter eine Spülbürste.
- ◆ Schlagen Sie nicht gegen die Filter, da diese dadurch beschädigt werden und Ihr Gerät demzufolge nicht mehr ordnungsgemäß arbeitet.
- ◆ Setzen Sie die Filter immer ordnungsgemäß wieder ein. Nicht ordnungsgemäß eingesetzte Filter können das Gerät und/oder Ihr Geschirr beschädigen.
- ◆ Indem Sie den Grobfilter entfernen, können Sie das gesamte Filtersystem dem Gerät entnehmen. Entfernen Sie mögliche Rückstände und reinigen Sie die Filter unter fließendem Wasser.

(1) Drehen Sie den Grobfilter (B) gegen den Uhrzeigersinn, um das Filtersystem zu lösen und heben Sie dann das gesamte Filtersystem an (s. Abb. unten). Entnehmen Sie das Filtersystem aus dem Boden des Gerätes.



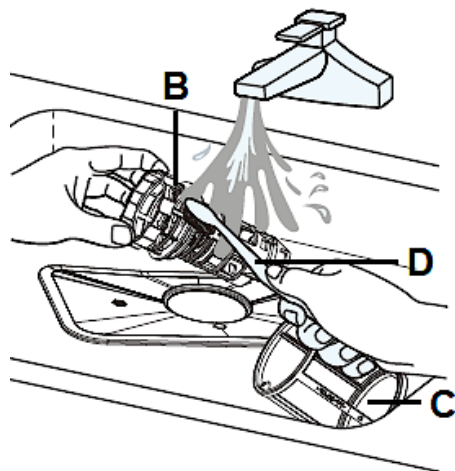
(2) Trennen Sie den Feinfilter (C) vom Filtersystem, indem Sie ihn nach unten hinweg abziehen (s. Abb. unten).

(3) Trennen Sie den Grobfilter (B) vom Filtersystem, indem Sie leicht die oberen Zapfen drücken und den Grobfilter dann aus dem Hauptfilter (A) herausziehen (s. Abb. unten).



(4) Reinigen Sie die einzelnen Filter gründlich, wie oben unter « REINIGUNG DES FILTERSYSTEMS » beschrieben.

- (5) Für das Reinigen des Grob- (B) und des Feinfilters (C) können Sie eine geeignete Reinigungsbürste (D) benutzen (s. Abb. unten).



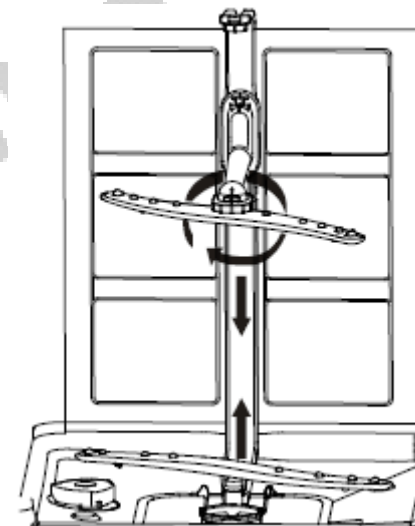
- (6) Um die Filter wieder einzubauen, gehen Sie in umgekehrter Reihenfolge vor.

### **HINWEIS!**

Nicht ordnungsgemäß eingesetzte Filter können das Gerät und/oder Ihr Geschirr beschädigen.

## **8.2 Sprüharme**

- ◆ Reinigen Sie die Sprüharme regelmäßig, weil Chemikalien und Mineralien die Düsen und die Lager der Arme verstopfen.



- (1) Um den oberen Sprüharm abzunehmen, entfernen Sie die Schraubenmutter im Uhrzeigersinn, um die Waschvorrichtung oben am Sprüharm abzunehmen und entfernen Sie den Arm.
- (2) Um den unteren Sprüharm zu entnehmen, ziehen Sie ihn nach oben heraus (s. Abb. unten, Pfeil).

- (3) Reinigen Sie die Sprüharme mit warmem Seifenwasser und die Düsen mit einer weichen Bürste.
- (4) Spülen Sie die Sprüharme mit klarem Wasser gründlich ab und bringen Sie sie wieder an.

---

---

### **8.3 Gerät und Bedienfeld**

---

---

- ◆ Reinigen Sie das Bedienfeld mit einem leicht angefeuchteten Tuch und trocknen Sie sorgfältig nach.
- ◆ Nehmen Sie eine geeignete Politur, um das Außengehäuse des Gerätes zu reinigen

#### **HINWEIS!**

Benutzen Sie niemals scharfkantige Gegenstände, Scheuer-Pads, Scheuermittel, Lösungsmittel, Papiertücher oder andere raue oder aggressive Reinigungsmittel, um eine beliebige Stelle des Gerätes zu reinigen.

---

---

### **8.4 Tür**

---

---

- ◆ Benutzen Sie einen leicht warmen und feuchten Putzlappen, um die Seitenflächen der Tür zu reinigen.
- ◆ Benutzen Sie eine geeignete Politur, um die Außenfläche der Tür zu reinigen.
- ◆ Reinigen Sie die Dichtungen regelmäßig mit einem feuchten Schwamm. Ansonsten können Speiserückstände unangenehme Gerüche freisetzen.

#### **HINWEIS!**

Benutzen Sie niemals scharfkantige Gegenstände, Scheuer-Pads, Scheuermittel, Lösungsmittel, Papiertücher oder andere raue oder aggressive Reinigungsmittel, um eine beliebige Stelle der Tür zu reinigen.

#### **HINWEIS!**

Benutzen Sie zum Reinigen der Tür niemals Sprühreiniger, da diese das Schloss und die Elektrik nachhaltig beschädigen können.

---

---

## 8.5 Frostschutz

---

---

Falls Ihr sich Gerät im Winter an einem ungeheizten Ort befindet, ziehen Sie für die unten aufgeführten Maßnahmen einen Service-Techniker hinzu<sup>8</sup>.

- (1) Trennen Sie das Gerät von der Stromversorgung.
- (2) Stellen Sie die Wasserzufuhr ab und trennen Sie das Wasserzufuhrrohr vom Ventil.
- (3) Entfernen Sie sämtliches Wasser aus dem Wasserzufuhrrohr und dem Ventil.
- (4) Verbinden Sie das Wasserzufuhrrohr wieder mit dem Ventil.
- (5) Entfernen Sie die Filter. Entfernen Sie nun sämtliches Wasser aus dem Wasserablauf.

---

---

## 8.6 Außerbetriebnahme

---

---

- (1) Wenn Sie das Gerät eine Zeit lang nicht benutzen, z.B. während einer Ferienreise, führen Sie vorher einen Spüldurchlauf bei leerem Gerät durch.

<sup>8</sup> Nicht Teil der Garantieleistungen.

- (2) Ziehen Sie anschließend den Netzstecker aus der Steckdose und drehen Sie die Wasserversorgung des Gerätes ab.
- (3) Lassen Sie die Tür des Gerätes einen Spalt breit offen; so schützen Sie die Türdichtungen und verhindern das Entstehen unangenehmer Gerüche.

---

---

## 9. Problembehandlung

---

---

Fehler	
Mögliche Ursache	Maßnahmen
Ablaufpumpe arbeitet permanent.	
→ Wasserüberschuss.	→ Das System identifiziert einen möglichen Wasserüberschuss. In einem solchen Fall schaltet es die Umlaufpumpe ab und die Ablaufpumpe ein.



Fehler	
Mögliche Ursache	Maßnahmen
Das Gerät arbeitet überhaupt nicht.	
<ul style="list-style-type: none"> <li>→ Die Sicherung im Sicherungsautomat ist ausgelöst worden.</li> <li>→ Das Gerät wird nicht mit Strom versorgt.</li> <li>→ Niedriger Wasserdruck.</li> </ul>	<ul style="list-style-type: none"> <li>→ Sicherungsautomat überprüfen.</li> <li>→ Prüfen Sie, ob das Gerät eingeschaltet, die Tür ordnungsgemäß geschlossen und der Netzstecker eingesteckt ist.</li> <li>→ Prüfen Sie den Wasseranschluss und den Wasserdruck.</li> </ul>
Lärm	
<ul style="list-style-type: none"> <li>→ Einige Geräusche sind normal.</li> <li>→ Geschirr ist nicht ordnungsgemäß eingelagert. Kleine Gegenstände sind aus einem Korb gefallen.</li> <li>→ Der Motor brummt.</li> </ul>	<ul style="list-style-type: none"> <li>→ Öffnen des Spülmittelbehälters.</li> <li>→ Überprüfen Sie das Geschirr im Gerät.</li> <li>→ Gerät wurde nicht regelmäßig benutzt. Auch wenn Sie es nicht regelmäßig benutzen, lassen Sie es einmal pro Woche laufen.</li> </ul>

Schaumbildung	
<ul style="list-style-type: none"> <li>→ Ungeeignetes Spülmittel.</li> <li>→ Verschütteter Klarspüler.</li> </ul>	<ul style="list-style-type: none"> <li>→ Benutzen Sie nur geeignetes Spülmaschinen-Spülmittel.</li> <li>→ Wischen Sie verschütteten Klarspüler immer umgehend auf.</li> <li>→ Öffnen Sie die Tür und lassen Sie den Schaum verdunsten.</li> </ul>
Flecken im Inneren des Gerätes.	
<ul style="list-style-type: none"> <li>→ Spülmittel enthält Farbmittel.</li> </ul>	<ul style="list-style-type: none"> <li>→ Verwenden Sie nur Spülmaschinen-Spülmittel ohne Farbmittel.</li> </ul>
Eintrübungen auf Glaswaren.	
<ul style="list-style-type: none"> <li>→ Kombination von weichem Wasser und zu viel Spülmittel.</li> </ul>	<ul style="list-style-type: none"> <li>→ Benutzen Sie weniger Spülmittel, wenn Sie weiches Wasser haben. Wählen Sie für Glaswaren ein kurzes Programm.</li> </ul>

Fehler	
Mögliche Ursache	Maßnahmen
Geschirr ist nicht sauber.	
<ul style="list-style-type: none"> <li>→ Ungeeignetes Programm.</li> <li>→ Nicht ordnungsgemäße Beladung der Geschirrkörbe.</li> </ul>	<ul style="list-style-type: none"> <li>→ Wählen Sie ein stärkeres Programm.</li> <li>→ Beladen Sie die Körbe immer ordnungsgemäß. Der Spülmittelbehälter und die Sprüharme dürfen nicht blockiert werden.</li> </ul>
Weißer Belag im Inneren des Gerätes.	
<ul style="list-style-type: none"> <li>→ Mineralien in hartem Wasser.</li> </ul>	<ul style="list-style-type: none"> <li>→ Reinigen Sie das Innere mit einem feuchten Schwamm und Spülmaschinen-Spülmittel. Tragen Sie dabei Gummihandschuhe. Benutzen Sie ausschließlich Spülmaschinen-Spülmittel zur Vermeidung von Schaumbildung.</li> </ul>

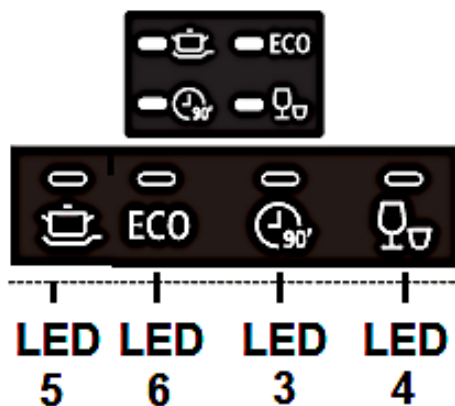
Spülmittel verbleibt im Spender.	
<ul style="list-style-type: none"> <li>→ Geschirr blockiert den Spülmittel-Behälter.</li> </ul>	<ul style="list-style-type: none"> <li>→ Beladen Sie das Gerät ordnungsgemäß.</li> </ul>
Dampf	
<ul style="list-style-type: none"> <li>→ Normal.</li> </ul>	<ul style="list-style-type: none"> <li>→ Etwas Dampf dringt normalerweise aus der Entlüftung an der Türverriegelung während des Trocknens und Abpumpens.</li> </ul>
Wasser bleibt am Boden des Gerätes zurück.	
<ul style="list-style-type: none"> <li>→ Normal</li> </ul>	<ul style="list-style-type: none"> <li>→ Eine kleine Menge sauberen Wassers um den Ablauf herum hält die Wasser-Vorlage aufrecht.</li> </ul>

Fehler	
Mögliche Ursache	Maßnahmen
Das Gerät ist undicht.	
<ul style="list-style-type: none"> <li>→ Überfüllter Klarspüler-Behälter oder verschütteter Klarspüler.</li> <li>→ Das Gerät steht nicht waagrecht.</li> </ul>	<ul style="list-style-type: none"> <li>→ Ein überfüllter Klarspüler-Behälter oder verschütteter Klarspüler können zu Schaumbildung und zum Überfließen führen. Wischen Sie verschütteten Klarspüler umgehend auf.</li> <li>→ Richten Sie das Gerät neu aus.</li> </ul>

Sollte das Gerät Störungen abweichend von den oben beschriebenen aufweisen, oder falls Sie alle Punkte der Liste überprüft haben, das Problem aber nicht behoben werden konnte, kontaktieren Sie den Kundendienst.

## 9.1 Fehlermeldungen

Fehlermeldung (LED - Kombination)	Bedeutung	Mögliche Ursachen
LED 4 flackert leicht	Lange Wassereinlasszeit.	Wasserhahn ist nicht geöffnet. Wasserzufuhr ist eingeschränkt. Zu niedriger Wasser-druck.
LED 3 flackert leicht	Wasserablauffehler	Wasserablaufschlauch ist verstopft. Ablaufpumpe ist defekt.
LED 3 und LED 4 flackern leicht	Erforderliche Temperatur wird nicht erreicht.	Fehlfunktion des Heizelements. Bitte kontaktieren Sie den Kundendienst.
LED 6 flackert leicht	Überfließen / Leck	Eine Komponente des Gerätes ist undicht. Bitte kontaktieren Sie den Kundendienst.
LED 4, LED 5 und LED 6 flackern leicht	Kommunikationsfehler zwischen Hauptplatine und Display - Platine.	Kurzschluss / Kabel-bruch. Bitte kontaktieren Sie den Kundendienst.



Falls es zum Überfließen kommt, unterbrechen Sie die Wasserversorgung des Gerätes, bevor Sie den Kundendienst rufen. Falls sich aufgrund des Überfließens oder eines Lecks Wasser in der Bodenwanne befindet, müssen Sie dieses Wasser entfernen, bevor Sie das Gerät neu starten.

## 10. Technische Daten

Technische Daten <sup>1</sup>	
Geräteart	Geschirrspüler
Steuerung	Elektronisch
Fassungsvermögen	12 Gedecke
Energieeffizienzklasse <sup>2</sup>	E
Jährlicher Energieverbrauch <sup>3</sup>	92,00 kWh
Energieverbrauch für 1 Standardprogramm <sup>4</sup>	0,92 kWh
Energieverbrauch im Aus-Modus	0,45 W
Energieverbrauch wenn eingeschaltet (Standby)	0,49 W
Jährlicher Wasserverbrauch <sup>3</sup>	1100 l
Wasserverbrauch für 1 Standardprogramm <sup>4</sup>	11 l
Index der Trocknungsleistung	1,065
Trocknungseffizienzklasse <sup>7</sup>	A
Standardprogramm / Dauer <sup>5</sup>	Eco / 230 Minuten
Geräuschemission	52 dB(A)
Geräuschemissionsklasse <sup>6</sup>	D
Aufstellart	Einbau

Einbaufähig	ja
Abmessungen H*B*T in cm	81,50-86,50*59,80*55,00
Leistungsaufnahme	1760-2100 W
Stromspannung / Frequenz	220-240 V AC / 50 Hz
Wasserdruck (Fließdruck)	0,4-10 bar = 0,04-1,0 MPa
Wassertemperatur	max. 65 °C

Technische Änderungen vorbehalten.

- 1 Gemäß Verordnung (EU) Nr. 2019/2017
- 2 Von A (höchste Effizienz) bis G (niedrigste Effizienz) nach neuer EU-Norm.
- 3 Basierend auf 100 Standardprogrammen mit Kaltwasser und Niedrig-Verbrauch-Betriebsarten. Die tatsächlichen Energie- und Wasserverbrauchswerte sind abhängig von der Art der Benutzung des Gerätes.
- 4 Basierend auf dem Standardprogramm mit Kaltwasser und Niedrig-Verbrauch-Betriebsarten. Die tatsächlichen Energie- und Wasserverbrauchswerte sind abhängig von der Art der Benutzung des Gerätes.
- 5 Dieses Programm ist zur Reinigung normal verunreinigten Geschirrs geeignet und das effizienteste Programm hinsichtlich des kombinierten Energie- und Wasserverbrauchs für diese Art von Geschirr.
- 6 Von A (höchste Effizienz) bis D (niedrigste Effizienz).
- 7 Von A (höchste Effizienz) bis G (niedrigste Effizienz).

## 11. Entsorgung

Achten Sie beim Entpacken unbedingt darauf, dass die Bestandteile der Verpackung (Polyethylen tüten, Polystyrenstücke) nicht in die Reichweite von Kindern und Tieren gelangen. **ERSTICKUNGSGEFAHR!**

Nicht mehr benutzte und alte Geräte müssen der zuständigen Wiederverwertungsstelle zugeführt werden. Keinesfalls offenen Flammen aussetzen.

Bevor Sie ein beliebiges Altgerät entsorgen, machen Sie dieses vorher unbedingt funktionsuntüchtig! Das bedeutet, immer den Netzstecker ziehen und danach das Stromanschlusskabel am Gerät abschneiden und direkt mit dem Netzstecker entfernen und entsorgen!

Entsorgen Sie Papier und Kartonagen in den dafür vorgesehenen Behältern.

Entsorgen Sie Kunststoffe in den dafür vorgesehenen Behältern.

Falls es in Ihrem Wohnumfeld keine geeigneten Entsorgungsbehälter gibt, bringen Sie diese Materialien zu einer geeigneten kommunalen Sammelstelle.

Nähere Informationen erhalten Sie von Ihrem Fachhändler oder bei Ihren entsprechenden kommunalen Entsorgungseinrichtungen.



Alle mit diesem Symbol gekennzeichneten Materialien sind wiederverwertbar.



Alle verfügbaren Informationen zur Mülltrennung erhalten Sie bei Ihren örtlichen Behörden.

---

---

## 12. Garantiebedingungen

---

---

Der Hersteller leistet dem Verbraucher für die Dauer von 24 Monaten, gerechnet vom Tag des Kaufes Garantie für einwandfreies Material und fehlerfreie Fertigung.

Dem Verbraucher stehen neben den Rechten aus der Garantie die gesetzlichen Gewährleistungsrechte zu, die der Verbraucher gegen den Verkäufer hat, bei dem er das Gerät erworben hat. Diese werden durch die Garantie nicht eingeschränkt.

Der Garantieanspruch ist vom Käufer durch Vorlage des Kaufbelegs mit Kauf- und/oder Lieferdatum nachzuweisen und unverzüglich nach Feststellung und innerhalb von 24 Monaten nach Lieferung an den Erstendabnehmer zu melden.

Die Garantie begründet keine Ansprüche auf Rücktritt vom Kaufvertrag oder Minderung (Herabsetzung des Kaufpreises). Ersetzte Teile oder ausgetauschte Geräte gehen in unser Eigentum über.

Der Garantieanspruch erstreckt sich nicht auf:

- (1) zerbrechliche Teile wie z.B. Kunststoff oder Glas bzw. Glühlampen;
- (2) geringfügige Abweichungen der Welcome-Produkte von der Soll-Beschaffenheit, die auf den Gebrauchswert des Produkts keinen Einfluss haben;
- (3) Schäden infolge Betriebs- und Bedienungsfehler,
- (4) Schäden durch aggressive Umgebungseinflüsse, Chemikalien, Reinigungsmittel;
- (5) Schäden am Produkt, die durch nicht fachgerechte Installation oder Transport verursacht wurden;
- (6) Schäden infolge nicht haushaltsüblicher Nutzung;
- (7) Schäden, die außerhalb des Gerätes durch ein Welcome-Produkt entstanden sind - soweit eine Haftung nicht zwingend gesetzlich angeordnet ist.

Die Gültigkeit der Garantie endet bei:

- (1) Nichtbeachten der Aufstell- und Bedienungsanleitung;
- (2) Reparatur durch nicht fachkundige Personen;
- (3) Schäden, verursacht durch den Verkäufer, Installateur oder dritte Personen;
- (4) unsachgemäße Installation oder Inbetriebnahme;
- (5) mangelnde oder fehlerhafte Wartung;

(6) Geräten, die nicht ihrem vorgesehenen Zweck entsprechend verwendet werden;

(7) Schäden durch höhere Gewalt oder Naturkatastrophen, insbesondere, aber nicht abschließend bei Brand oder Explosion.

Garantieleistungen bewirken weder eine Verlängerung der Garantiefrist noch setzen sie eine neue Garantiefrist in Lauf.

Der räumliche Geltungsbereich der Garantie erstreckt sich auf in Deutschland, Österreich, Belgien, Luxemburg und in den Niederlanden gekaufte und verwendete Geräte.

September 2019

 **welcome**

---

---

## ***Index***

---

---

1. Safety information.....	57
2. Installation .....	62
2.1 Unpacking and positioning.....	62
2.2 Water inlet / drainage installation.....	63
2.3 Before installation.....	63
2.4 Installation of the water inlet hose.....	64
2.5 Installation of the water drain hose .....	64
2.6 Raised level installation.....	65
2.7 Electrical connection.....	66
2.8 Space requirement / Installation.....	67
2.9 Proper levelling.....	68
2.10 Installation of the front decoration panel.....	69
2.11 Adjusting of the door-spring tension.....	70
2.12 Fixing of the top spacer .....	71
2.13 Fixing of the appliance.....	71
3. Description of the appliance .....	72
3.1 View .....	72

3.2 Control panel .....	72	8.2 Spray arms.....	95
4. Before the first use .....	73	8.3 Appliance and control panel.....	95
4.1 Water softener .....	74	8.4 Door .....	95
4.2 Rinse aid.....	78	8.5 Frost protection .....	96
4.3 Dishwasher detergent .....	80	8.6 Decommissioning.....	96
5. Use of the dish racks.....	82	9. Troubleshooting .....	97
5.1 Before / after use.....	82	9.1 Error codes.....	99
5.2 Upper dish rack.....	83	10. Technical data.....	100
5.3 Lower dish rack.....	83	11. Waste management .....	101
5.4 Cutlery basket.....	84	12. Guarantee conditions.....	101
5.5 Instructions for loading the dish racks .....	85		
5.6 Damage to glasses and dishes.....	86		
6. Use of the programmes .....	87		
6.1 How to start a programme.....	89		
6.2 How to change a running programme.....	89		
6.3 How to add forgotten dishes.....	89		
6.4 End of a programme .....	90		
6.5 Additional programme functions.....	90		
7. Environmental protection.....	92		
8. Cleaning and maintenance .....	92		
8.1 Filter system .....	93		

The appliance you have purchased may be an enhanced version of the unit this manual was printed for. Nevertheless, the functions and operating conditions are identical. This manual is therefore still valid.

Technical modifications as well as misprints shall remain reserved.

The products, which are described in this instruction manual, comply with the harmonised regulations.

The relevant documents can be requested from the final retailer by the competent authorities.





Do not dispose of this appliance together with your domestic waste. The appliance must be disposed of at a collecting centre for recyclable electric and electronic appliances. Do not remove the symbol from the appliance.

---

---

## ***1. Safety information***

---

---

Read the safety information and the safety instructions carefully before you operate the appliance for the first time.

All information included in those pages serve for the protection of the operator. If you ignore the safety instructions, you will endanger your health and life.

Store this manual in a safe place so you can use it whenever it is needed. Strictly observe the instructions to avoid damage to persons and property.

Make sure that this manual is available to anyone using the appliance and make sure that it has been read and understood prior to using the device.

The manufacturer and distributor are not responsible for any damage or injury in the event of failure to comply with these instructions.

Check the technical periphery of the appliance! Do all wires and connections to the appliance work properly? Or are they time-worn and do not match the technical requirements of the appliance? A check-up of existing and newly made connections must be done by an authorised professional. All connections and energy-leading components (incl. wires inside a wall) must be checked by a qualified professional. All modifications to the electrical mains to enable the installation of the appliance must be performed by a qualified professional.

The appliance is intended for private use only.

The appliance is intended for cleaning dishes and cookware in a private household only.

The appliance is intended for indoor-use only.

The appliance is not intended to be operated for commercial purposes, during camping and in public transport.

Operate the appliance in accordance with its intended use only. Do not allow anybody who is not familiar with this instruction manual to operate the appliance.

This appliance may be operated by children aged from 8 years and above as well as by persons with reduced physical, sensory and mental capabilities or lack of experience and knowledge if they are supervised or have been instructed concerning the safe use of the appliance and do comprehend the hazards involved. Children must not play with the appliance. Cleaning and user-maintenance must not be carried out by children unless they are supervised.

---

---

## ***Signal words***

---

---

---

---

## ***Safety instructions***

---

---

<b>DANGER!</b> indicates a hazardous situation which, if ignored, will result in death or serious injury.	<b>WARNING!</b> indicates a hazardous situation which, if ignored, could result in death or serious injury.
<b>CAUTION!</b> indicates a hazardous situation which, if not avoided, may result in minor or moderate injury.	<b>NOTICE!</b> indicates possible damage to the appliance.

---

---

## **DANGER!**

---

---

- (1) Non-compliance of the orders of this instruction manual will endanger the life and health of the operator and / or can result in damages to the appliance.
- (2) All electrical work to connect the appliance to the mains must be carried out by a qualified professional. Do not modify the energy supply. The connection must be carried out in accordance with the current local and legal regulations. **RISK OF ELECTRIC SHOCK!**
- (3) Do not connect the appliance to the mains if the appliance itself or the power cord or the plug are visibly damaged. **RISK OF ELECTRIC SHOCK!**
- (4) The technical data of your energy supplier must meet the data on the rating plate of the appliance.
- (5) Do not modify the plug provided with the appliance, if it will not fit the outlet, have a proper outlet installed by a qualified electrician (not covered by the guarantee).
- (6) Never try to repair the appliance yourself. If the appliance does not operate properly, please contact the aftersales service. Original spare parts should be used only.

- (7) Always check that the power cord is not placed under the appliance or damaged by moving the appliance.
- (8) When the power cord is damaged, it must be replaced by the manufacturer or an authorised aftersales service or a qualified professional only.
- (9) Never pull the power supply cable to unplug the appliance. Always use the power plug itself to unplug the appliance. **RISK OF ELECTRIC SHOCK!**
- (10) Never touch the power plug, the power switch or other electrical components with wet or damp hands. **RISK OF ELECTRIC SHOCK!**

---

---

**WARNING!**

---

---

- (1) Operate the appliance with 220 ~ 240 V AC / 50 Hz only.
- (2) Under certain conditions hydrogen is generated in a hot-water system, which has not been used within a fortnight or longer. Hydrogen is explosive. If you have not operated the hot-water system within such a period of time, open all hot-water taps and let the water flow for several minutes to release the hydrogen. During this period do not smoke and do not use any open flames or naked light, because hydrogen is flammable.

- (3) While unpacking, the packaging materials (polythene bags, polystyrene pieces, etc.) should be kept away from children and pets. **CHOKING HAZARD.**
- (4) Do not connect the appliance to the electric supply unless all packaging and transit protectors have been removed.
- (5) Operate the appliance with 220~240V/50Hz AC only. All connections and energy-leading components must be replaced by an authorised professional. Any repairs should be carried out by an authorised aftersales service
- (6) Do not use a socket board or a multi socket when connecting the appliance to the mains.
- (7) Check that the power cord is not placed under the appliance or damaged when moving the appliance.
- (8) A dedicated and properly grounded socket (250V/10A) meeting the data of the plug is required to minimise any kind of hazard.
- (9) The technical data of your energy supplier must meet the data on the model plate of the appliance.
- (10) Your domestic circuit must be equipped with an automatic circuit breaker.
- (11) Do not modify the appliance.
- (12) Turn off the power before you install the appliance and before you connect it to the mains. **RISK OF FATAL ELECTRIC SHOCK!**
- (13) Disconnect the appliance from the mains before you clean or maintain it. **RISK OF ELECTRIC SHOCK!**

- (14) Never immerse the appliance, the power cord or the plug into water or any other liquid. **RISK OF ELECTRIC SHOCK!**
- (15) Dishwasher-detergents are very alkaline and so they are extremely dangerous when swallowed. Skin and eyes should not come in contact with dishwasher-detergents. Always keep such detergents out of reach of children. **RISK OF CHEMICAL BURN!**
- (16) Keep dishwasher-detergents and additives away from children. Keep children away from the appliance when its door is open as some detergent may be still in the appliance.
- (17) When all indicators on the control panel flicker, the appliance malfunctions. Disconnect the appliance from the mains and the water-supply immediately in such a case.
- (18) Do not operate the appliance without the filters installed.
- (19) Children must never play with the appliance.
- (20) Always supervise children when they are near the appliance.
- (21) Only allow children to use the appliance without supervision when adequate instructions have been given before so that the child is able to use the appliance in a safe way and understands the risks of improper use.
- (22) Never operate the appliance unattended.
- (23) Strictly observe the instructions in chapter **INSTALLATION**.

---

---

## **CAUTION!**

---

---

- (1) While the appliance is operating it is dangerous to open its door as hot water may spurt out. **RISK OF SCALDING!**
- (2) When a rinse cycle has been completed, wait a few minutes before opening the door as hot vapour may escape.
- (3) When a rinse cycle has been completed, wait at least 20 minutes before cleaning the interior of the appliance so the heating elements can cool down.
- (4) Do not touch the heating elements during operation or immediately after operation. **RISK OF BURNS!**
- (5) Do not sit or stand on the dish rack or the door of the appliance. **RISK OF INJURY! RISK OF BREAKAGE!**
- (6) Do not place any heavy items on the open door as the appliance can tilt forwards.
- (7) When you load the dishwasher:
  - (a) check that sharp-edged items will not damage the door seals.
  - (b) check that items do not project through the bases of the racks.
  - (c) place sharp knives with the handle at the top or horizontally to avoid injuries.
- (8) Do not leave the door open so that no one can trip on it.

---

---

## NOTICE!

---

---

- (1) The spray arms may be equipped with a transport protection. Remove the transport protection before installing the appliance.
- (2) After the installation of the water supply and wastewater disposal as well as before the first operation, all water hose connections – even on the appliance itself – must be checked for leakage. The manufacturer is not liable for any damage caused by improper installation.
- (3) Dishwasher salt causes corrosion unless you activate a washing programme immediately after the filling of the dedicated container. Corrosion can damage the appliance beyond repair! The manufacturer is not liable for any damage caused by corrosion due to improper operation.  
**RISK OF CORROSION!**
- (4) Whenever you fill salt into the dedicated container, water will escape which contains dissolved salt. This water as well as not dissolved salt particles will cause corrosion. When refilling salt, you always must initiate a complete washing programme immediately after. **RISK OF CORROSION!** Any damage caused by corrosion is not covered by the guarantee.
- (5) Never operate the appliance without the filter inserted properly.
- (6) Only use a water softener (= dishwasher salt) which is suitable for dishwashers. The water hardness depends on your place of residence. Hard water in a dishwasher generates deposits of minerals and salts on your dishes and in the appliance. The water softener removes minerals and salts from the water.
- (7) Use a rinse aid which is suitable for a dishwasher only. Never use other chemical substances, e.g., a dishwasher cleaner or liquid cleaners; otherwise, you will damage the appliance.
- (8) Only use a detergent and additives which are suitable for dishwashers. Do not use soap, washing agents, hand wash detergents etc.
- (9) When you move the appliance, hold it at its base and lift it carefully. Keep the appliance in an upright position.
- (10) Never use the door for moving the appliance as you will damage the hinges.
- (11) The appliance must be transported and installed by at least two persons.
- (12) When you unpack the appliance, you should take note of the position of every part of the interior accessories in case you have to repack and transport it at a later point of time.
- (13) The connection to the water supply should be carried out by a qualified professional.
- (14) Do not operate the appliance unless all components are installed properly.

- (15) Do not stand or lean on the racks or the door.
- (16) Plastic-made items must not touch the heating elements.
- (17) Only wash dishwasher-proof plastic-made items in the appliance. Such items are labelled by their manufacturer.
- (18) After each rinse cycle check that the water-softener container is empty.
- (19) Never use cleaning sprays to clean the door as they can damage the lock and electric components.
- (20) The appliance is intended for washing max. 12 place settings.
- (21) Clean the appliance regularly (s. chapter CLEANING AND MAINTENANCE).
- (22) The rating plate must not be removed or made illegible, otherwise all terms of the warranty become invalid!

---

---

## **2. Installation**

---

---

---

---

### **2.1 Unpacking and positioning**

---

---

#### **WARNING!**

While unpacking, the packaging materials (polythene bags, polystyrene pieces, etc.) should be kept away from children and pets. **CHOKING HAZARD! RISK OF INJURY!**

- (1) Unpack the appliance carefully. Completely remove the transport-protection. Be very careful and do not use any aggressive or abrasive detergents to remove residuals of the transport-protection.
- (2) The spray arms may be equipped with a transport protection. Remove the transport protection before installing the appliance.
- (3) Install the appliance in a dry and well-ventilated place.
- (4) Always install the appliance near of a water supply line, a water-drain-device and a safety plug.
- (5) Install the appliance on a level, dry and solid surface. Check the correct installation with a bubble level.

- (6) The back of the appliance must face the wall. The sides must be aligned to the adjacent pieces of furniture and/or walls.
- (7) Connect the appliance to the mains and water supply properly.
- (8) The rating plate is inside the appliance or at the back.

---

---

## **2.2 Water inlet / drainage installation**

---

---

- (1) The water inlet and drainage installation must be carried out by a qualified professional.
- (2) Use brand-new hoses and connector kits only.
- (3) We recommend securing the water supply with a back-pressure valve.

### **NOTICE!**

After the installation of the water supply and wastewater disposal as well as before the first operation, all water hose connections – even on the appliance itself – must be checked for leakage. The manufacturer is not liable for any damage caused by improper installation.

---

---

## **2.3 Before installation**

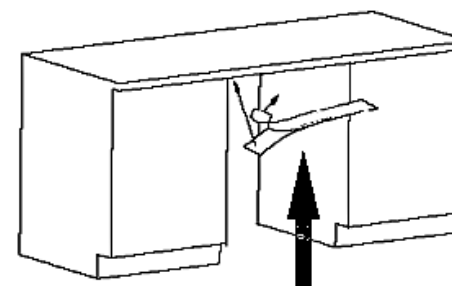
---

---

### Installation of the condensation strip (depending on model)

---

- (1) You must install the condensation strip on the bottom side of the worktop to protect it from the water vapour released by the appliance. The condensation strip deflects the water vapour from the worktop.
- (2) You will find the condensation strip inside your appliance.
- (3) Clean the bottom side of the worktop properly before you install the condensation strip.
- (4) Remove the protective foil from the adhesive surface of the condensation strip.
- (5) Stick the condensation strip on the bottom side of the worktop.



Condensation strip

### **NOTICE!**

Improper installation of the condensation strip may cause damage to the worktop.

---

---

## ***2.4 Installation of the water inlet hose***

---

---

Connect the inlet hose to a connector with a 3/4-inch thread firmly and securely.

The water pressure must be between 0.04 and 1 MPa.

The safety water supply hose is a double-walled hose. The safety system blocks the flow of water if the supply hose breaks and water flows into the space between the supply hose and the outer corrugated hose.



### **NOTICE!**

When the hoses are new or were not used for an extended period of time, let the water flow until the hose is clear of any contamination. Otherwise, the water inlet may be blocked and the appliance will be damaged.

### **NOTICE!**

After the installation of the water supply and wastewater disposal as well as before the first operation, all water hose connections – even on the appliance itself – must be checked for leakage. The manufacturer is not liable for any damage caused by improper installation.

---

---

## ***2.5 Installation of the water drain hose***

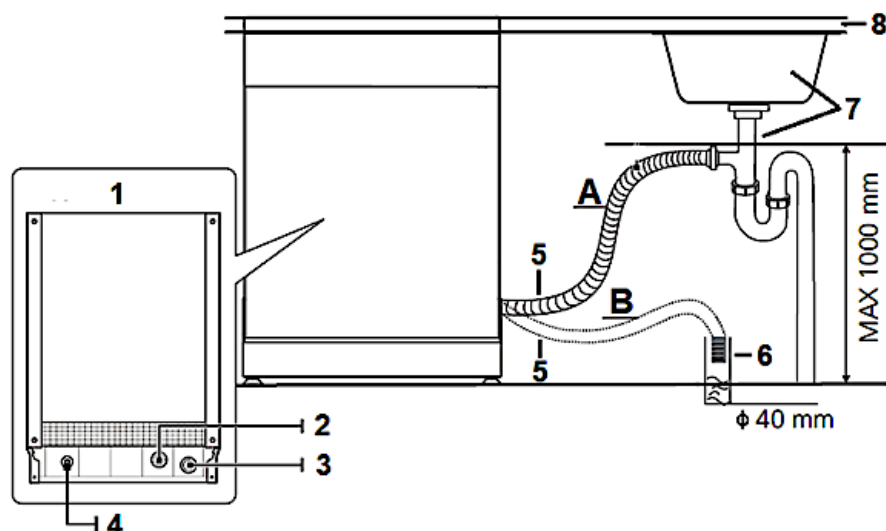
---

---

- (1) Insert the water drain hose (5) into a drainpipe (6) with a diameter of at least 40 mm or into a sink (s. below, installation A or installation B).
- (2) Do not bend or squeeze the water drain hose (5).



(3) The free end of the water drain hose must not be higher than 1000 mm and must not be immersed into water to avoid reflux (s. fig. below).



- 1 Installation A: sink
- 2 Installation B: drain pipe, Ø min. 40 mm
- 3 Back of the dishwasher
- 4 Water inlet
- 5 Water outlet
- 6 Power cord
- 7 Water drain hose
- 8 Drainpipe
- 9 Sink
- 10 Worktop

- ⇒ If the length of the hose is not sufficient, apply to your authorised service for an extension made from the same material as the original hose.
- ⇒ Remember that the length of the hose (including extension) should not exceed 4 meters.

### **NOTICE!**

If the drainage hose is longer the 4 m. the dishes will not be cleaned properly

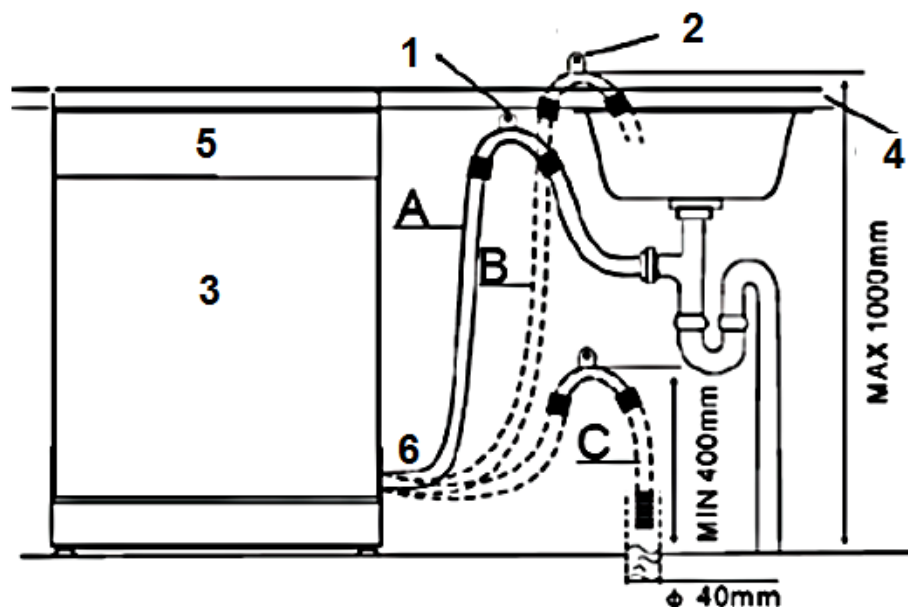
### **NOTICE!**

After the installation of the water supply and wastewater disposal as well as before the first operation, all water hose connections – even on the appliance itself – must be checked for leakage. The manufacturer is not liable for any damage caused by improper installation.

## ***2.6 Raised level installation***

- ⇒ Partially and fully integrated appliances can be installed at a raised level when connected properly.

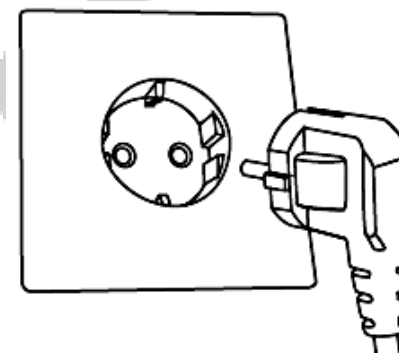
A collar enables the bending of the drain hose. There is a holding device on the collar to fix the collar. The drain hose must have a height of min. 40 cm at the top of the collar. Look at the drawing below for the connection options A, B and C.



- 1 Hang the drain hose hook on the counter
- 2 Drain hose hook.
- 3 The top of the hose must be at a height between 40 and 100 cm. The free end of the hose must not be immersed in water.
- 4 Worktop.
- 5 Front.
- 6 Drainpipe

## 2.7 Electrical connection

- ◆ The voltage and the frequency of the power supply must meet the data on the rating plate.
- ◆ The appliance is equipped with a safety plug.



You need a properly grounded and dedicated safety socket relevant to the plug (250 V/ 10A).

### **WARNING!**

Otherwise, serious accidents may occur or your appliance may be damaged.

---

---

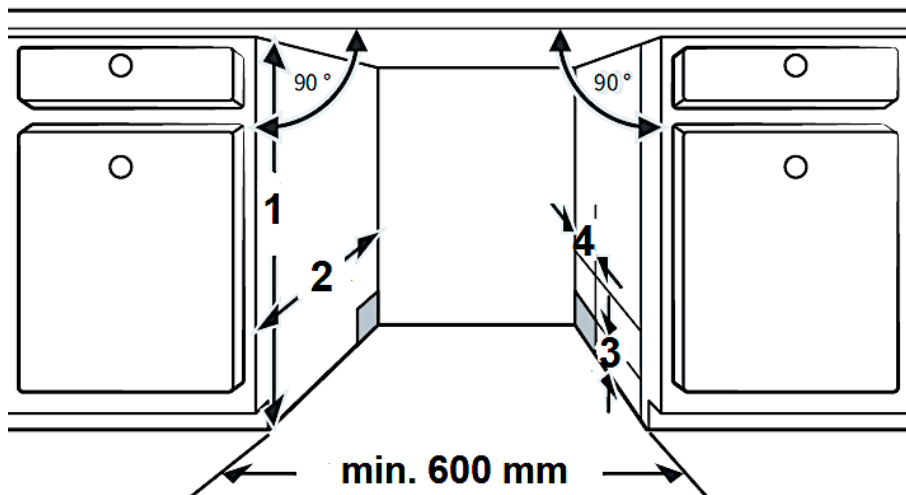
## 2.8 Space requirement / Installation

---

---

Install the appliance.

The back of the appliance must face the wall. The appliance must be equipped with an inlet and outlet hose, which can be installed on the left or right.<sup>9</sup>



- 1 820 mm
- 2 min. 580 mm
- 3 Space between cabinet bottom and floor: 100 mm

<sup>9</sup> Equipment depends on model.

- 4 For the connections of the power cord, water inlet, water outlet: 80 mm

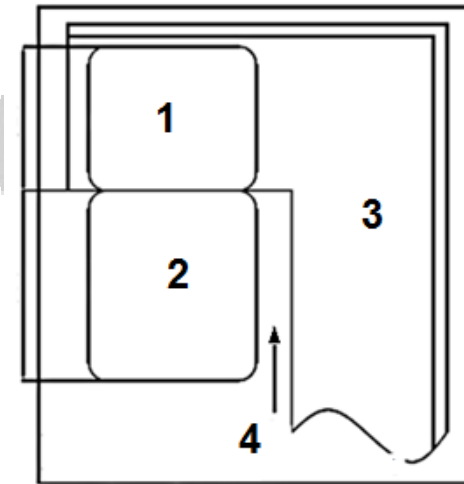
---

---

### Minimum required space of the appliance

---

---



- 1 Dishwasher
- 2 Door of dishwasher
- 3 Cabinet
- 4 Minimum distance for opening the door is 50 mm

---

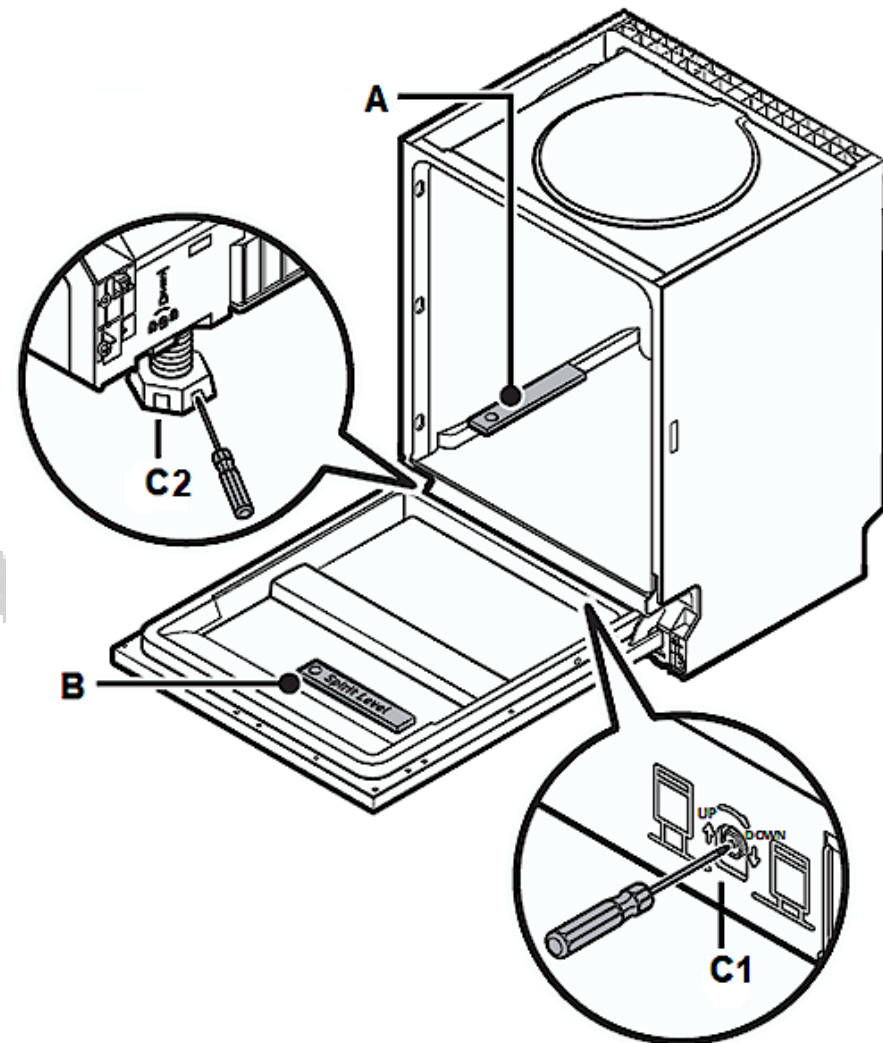
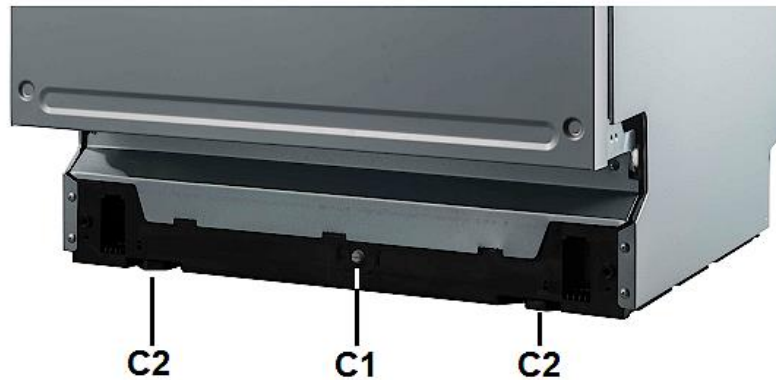
---

## 2.9 Proper levelling

---

---

The maximum permissible inclination angle under the entire appliance is 2°. Adjust the appliance with its feet horizontally. Check with a water level.



- A Spirit level: check horizontal position in the depth
- B Spirit level: check horizontal position in the width
- C1: Setscrew for the adjustment of the rear supporting foot
- C2: Front supporting feet

---

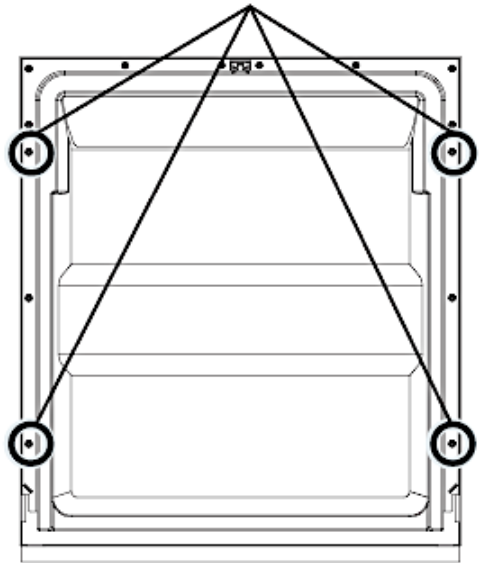
---

## 2.10 Installation of the front decoration panel

---

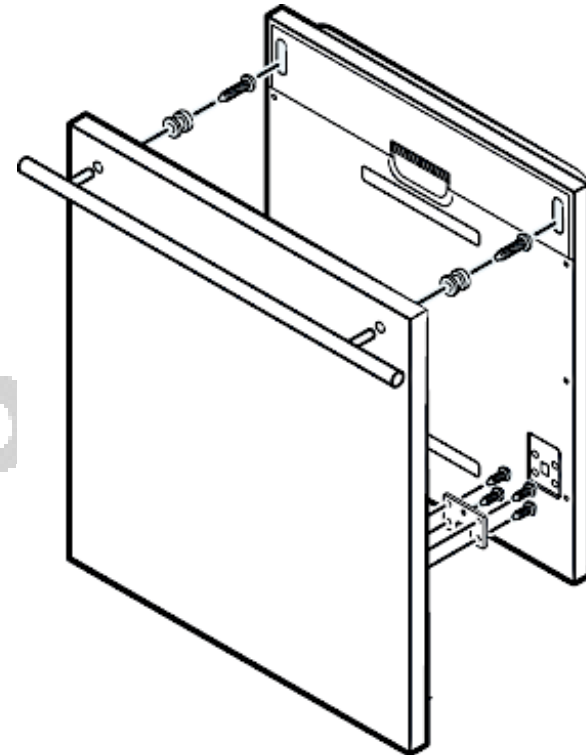
---

- (1) Remove the four short screws (A) from the appliance door (s. fig. below).

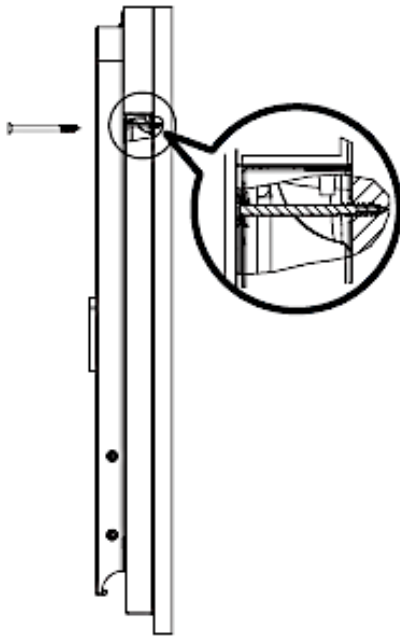


- (2) Install the handle on the decoration panel and install it in the corresponding openings on the outside of the appliance door (B) using the screws / hooks (s. fig. below).

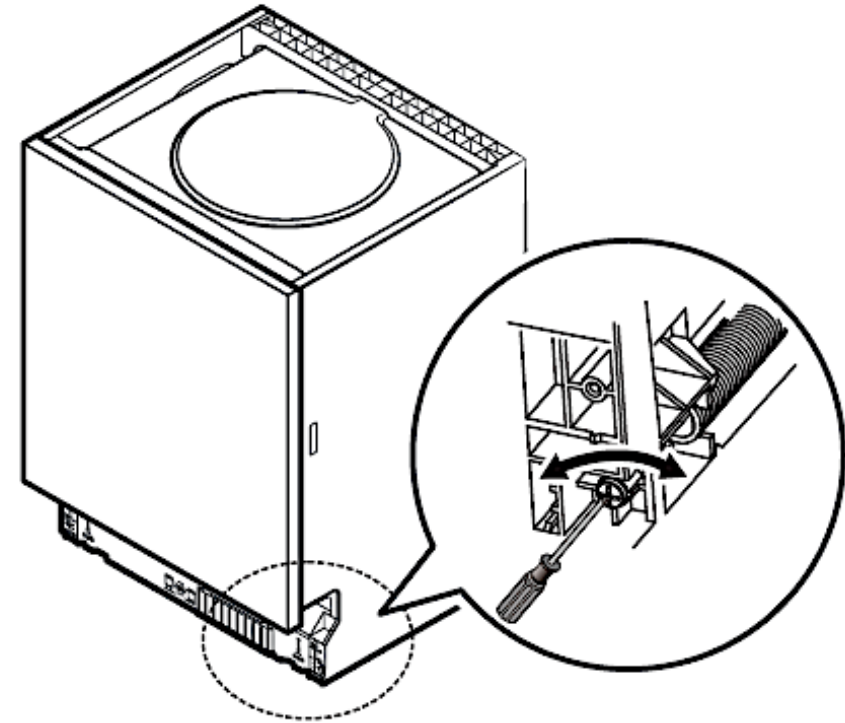
- (3) Remove the four bottom screws (s. fig. below).



- (4) Align the decoration panel with the outside of the appliance door properly and fix it using the four long screws (C / s. fig. below).



adjustment (or let the balance adjust by an experienced person).



---

---

### ***2.11 Adjusting of the door-spring tension***

---

---

- ◆ After having installed the decoration-panel, try to open and close the door to check its balance and to decide if it can remain in its installation-condition.
- ◆ When the door is balanced improperly, turn the screws in clockwise and anti-clockwise direction for proper

---

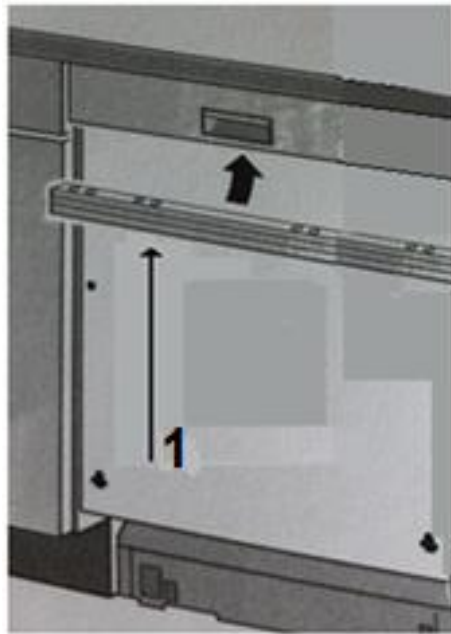
---

## 2.12 Fixing of the top spacer

---

---

The top spacer<sup>10</sup> has got several layers. Customise the height of the spacer by removing the relevant number of layers from the bottom side of the spacer. Use the click-mechanism for selecting the proper number of layers.



1 Spacer

<sup>10</sup> Equipment depends on model.

---

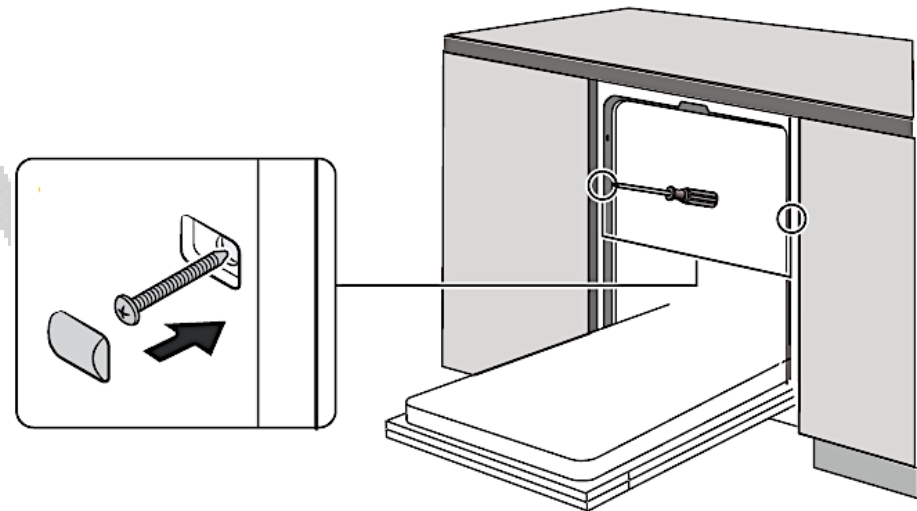
---

## 2.13 Fixing of the appliance

---

---

- (1) Fix the appliance on the built-in unit using the appropriate screws.
- (2) Install the screw covers.



---

---

## 3. Description of the appliance

---

---

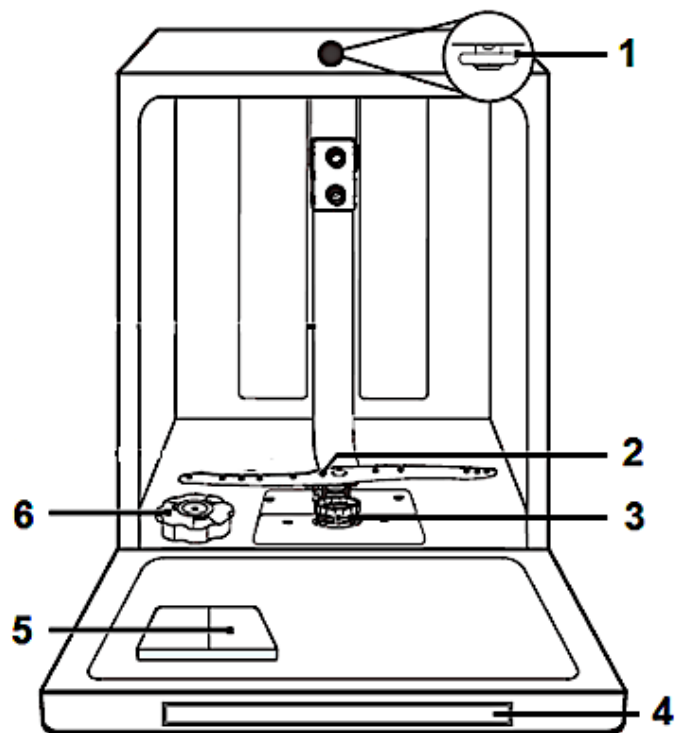
---

---

### 3.1 View

---

---



- 1 Upper spray arm
- 2 Lower spray arm
- 3 Filter system
- 4 Control panel
- 5 Detergent dispenser
- 6 Water softener (= dishwasher salt)

---

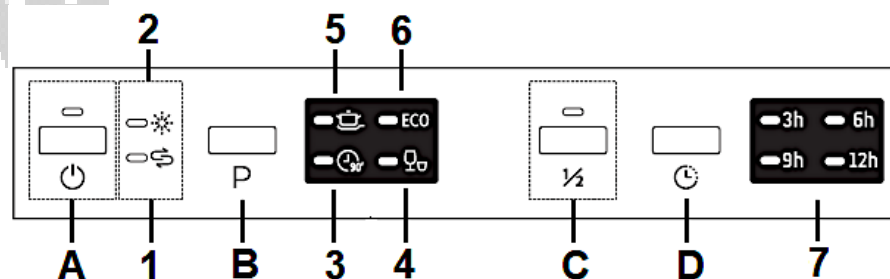
---

### 3.2 Control panel

---

---

The control panel is on the top of the appliance door.



- A **ON/OFF**: press this button to switch the appliance on or off.
- B **Programme button**: press this button and scroll through the programmes. The relevant control light indicates the current programme.
- C **"Half load" button**: select this programme function if you want to clean max. six place settings or less.



D **"Delay" button:** you can set a delayed programme start. You can select a delay period of 3, 6, 9 or 12 hours.

- 1 **Salt aid indicator:** lights when container needs to be refilled.
- 2 **Rinse aid indicator:** lights when container needs to be refilled.
- 3 **Programme indicator "90 Min.":** this indicator goes on when the cleaning programme « 90 MIN. » is activated.
- 4 **Programme indicator "Quick":** this indicator goes on when the cleaning programme « Quick » is activated.
- 5 **Programme indicator "Intensive":** this indicator goes on when the cleaning programme « Intensive » is activated.
- 6 **Programme indicator "ECO":** This indicator goes on when the cleaning programme « ECO » is activated.
- 7 **Indicator "Delay":** one of the operational status indicators (3, 6, 9 or 12 h) goes on when the function programme « Delayed programme start » is activated. The respective indicator displays the selected delay time (3, 6, 9 or 12 h).

---

---

## **4. Before the first use**

---

---

Before you start operating the appliance, check that

- (1) the appliance is positioned and levelled properly.
- (2) the inlet valve is opened.
- (3) the connections of the hoses do not leak.
- (4) the appliance is plugged in properly.
- (5) the power is switched on.
- (6) the hoses are not knotted.
- (7) you have removed the complete packaging material.

Before you operate the appliance for the first time:

- (a) adjust the water softener.
- (b) pour 500 ml water into the container of the water softener and pour in the water softener (= dishwasher salt).
- (c) pour in the rinse aid.
- (d) select a washing programme.

---

---

## 4.1 Water softener

---

---

### **NOTICE!**

Dishwasher salt causes corrosion unless you activate a washing programme immediately after the filling of the dedicated container. Corrosion can damage the appliance beyond repair! The manufacturer is not liable for any damage caused by corrosion due to improper operation. **RISK OF CORROSION!**

### **NOTICE!**

Whenever you fill salt into the dedicated container, water will escape which contains dissolved salt. This water as well as not dissolved salt particles will cause corrosion. When refilling salt, you always must initiate a complete washing programme immediately after. **RISK OF CORROSION!** Any damage caused by corrosion is not covered by the guarantee.

You must fill in the water-softener manually; please use the water-softener filler hole. Open the lid and pour approx. 2 kg

of water-softener into the container; then close the lid properly.

---

---

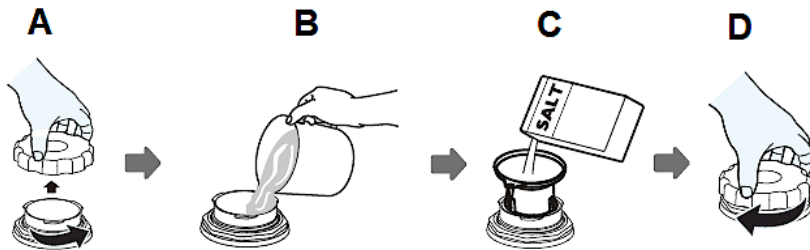
### How to fill the water softener container

---

---

The water softener container is beneath the lower dish rack.

- ⇒ Only use a water softener (= dishwasher salt) which is suitable for dishwashers. Other water softeners and salts, especially table salt, will damage the water softener container.
- ⇒ The manufacturer shall not guarantee against and is not liable for any damage caused by an unsuitable water softener.
- ⇒ Fill the container only shortly before you start a programme, otherwise spilled residuals of the water softener may remain in the appliance and cause corrosion.
- ⇒ The control light on the control panel goes off after the first programme.



- (1) Remove the lower dishrack and the lid of the water softener container (fig. A).
- (2) When you fill the container for the first time, pour approx. 500 ml water into the container (fig. B).
- (3) Put the equipped funnel in the opening and pour approx. 2 kg water softener (=dishwasher salt) in the container (fig. C).
- (4) Close the lid carefully (fig. D).
- (5) The control light for the hardness of water usually goes off after a short time.
- (6) After filling the water softener container, start a cleaning programme immediately; e. g. the programme « QUICK ». Otherwise, the filter system, pump or other important components of the appliance may be damaged. Failure to do so will void the guarantee!

### **NOTICE!**

Start a washing programme as soon as you have filled the container; otherwise, the filter system, pump or other important components of the appliance may be damaged. Failure to do so will void the guarantee!

### **NOTICE!**

You must fill the container when the salt indicator has gone on. As long as the salt has not dissolved, the indicator may stay on even the container is full. If there are spills of the salt, a soak or rapid programme should be run to remove excess salt.

### **NOTICE!**

Dishwasher salt causes corrosion unless you activate a washing programme immediately after the filling of the dedicated container. Corrosion can damage the appliance beyond repair! The manufacturer is not liable for any damage caused by corrosion due to improper operation. **RISK OF CORROSION!**

### NOTICE!

Whenever you fill salt into the dedicated container, water will escape which contains dissolved salt. This water as well as not dissolved salt particles will cause corrosion. When refilling salt, you always must initiate a complete washing programme immediately after. **RISK OF CORROSION!** Any damage caused by corrosion is not covered by the guarantee.

---

---

#### Water hardness levels

---

---

#### Water softener consumption

- ◆ The water hardness values in the table below are given in degrees of German hardness (°dH), in degrees of French hardness (°fH), in degrees Clarke (°Clarke) and in mmol/l.
- ◆ Select the degree of water hardness according to the requirements in your place of residence.
- ◆ You need to get the information on the local water hardness range. You can receive all relevant information from your local water supplier.

- ◆ The appliance is equipped with 6 water softener consumption levels (H1 - H6). It is recommended to set the consumption level according to the table below.

Water hardness				Water hardness level (appliance setting)
°dH	°fH	°Clarke	mmol/l	
0 - 5	0 - 9	0 - 6	0 - 0,9	H 1
6 - 11	10 - 20	7 - 14	1,0 - 2,0	H 2
12 - 17	21 - 30	15 - 21	2,1 - 3,0	H 3*
18 - 22	31 - 40	22 - 28	3,1 - 4,0	H 4
23 - 34	41 - 60	29 - 42	4,1 - 6,1	H 5
35 - 45	61 - 98	43 - 69	6,2 - 8,0	H 6

1 °dH	=	1,78 °fH	=	1,25 °Clarke	=	0,178 mmol/l
-------	---	----------	---	--------------	---	--------------

\* = factory setting

°dH	°fH	°Clarke
degrees of German hardness	degrees of French hardness	degrees Clarke (British)

Water softener (= dishwasher salt) is added to a running programme by the appliance automatically. When and how much water softener the appliance adds to a running programme depends on the individually set water softener level (H1 - H6); see table below.

Set water hardness level	Water softener is added:	Water softener consumption in gramme / programme run
H 1	no water softener is added.	0
H 2	every 10th programme run	9
H 3	every 5th programme run	12
H 4	every 3rd programme run	20
H 5	every 2nd programme run	30
H 6	each programme run	60

Each programme run with a water softener supply consumes an additional 2.0 litres of water, the energy consumption increases by 0.02 kWh and the respective programme duration is extended by 4 minutes.

---



---

### Setting of the water softener consumption

---



---

- ◆ It is required to set the proper amount of the water softener based on the water hardness range to optimise and customise the water softener consumption.

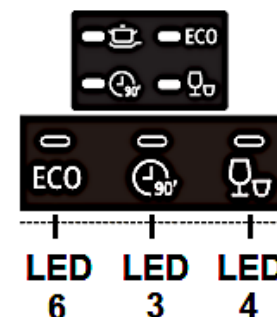
- ◆ You can set the consumption of water softener from H1 to H 6. Water softener is not required when the value H1 is set.
- ◆ Six water softener consumption levels can be selected. The water softener consumption level should always be set according to the water hardness of your region. We recommend setting the level relevant to the table of the water hardness range above.
- ◆ You need to get the information on the local water hardness range. You can receive all relevant information from your local water supplier.

#### Step 1: enter water softener setting mode

- (1) Open the door.
- (2) Switch on the appliance using the « On / Off » - button (s. chapter 3.2 View of the control panel: operating buttons and indicators).
- (3) Within 60 seconds after you have switched on the appliance, press and hold the « Programme » - button for more than 5 seconds.
- (4) The appliance is now in water softener setting-mode.
- (5) The programme indicator displays the current status of the water softener consumption by lighting up the corresponding LED combination: e.g. water softener level « H 3 = LED 3 and LED 4 goes on (s. table below).

## Step 2: setting of the water softener consumption

- (1) To select the proper water softener consumption setting according to your local requirements, press the « Programme » - button repeatedly until the desired water softener level (H1 - H6) is displayed by the corresponding LED combination lighting up on the programme indicator (s. table below).
- (2) Each press of the « Programme » - button changes the consumption setting by one level and the corresponding LED combination goes on. The settings are consecutive: H1 → H2 → H3 → H4 → H5 → H6 → H1 (s. table below).



## Step 3: exit water softener setting mode

Press the « On / Off » - button to save the water softener consumption setting and exit the setting mode.

Water hardness range °dH	Setting of the water softener consumption	Programme indicators		
		LED 6**	LED 3**	LED 4**
0 - 5	H 1	-	-	on
6 - 11	H 2	-	on	-
12 - 17	H 3*	-	on	on
18 - 22	H 4	on	-	-
23 - 34	H 5	on	-	on
25 - 55	H 6	on	on	-

\* Factory setting

\*\* See fig. below

## 4.2 Rinse aid

- ⇒ The rinse aid is added automatically during operation and supports the spot-free and perfect drying of the dishes. Your appliance is designed for using rinse aid.
- ⇒ The rinse aid container is inside the appliance near the dishwasher detergent container.
- ⇒ Max. capacity of the container: approx. 140 ml.
- ⇒ Do not overfill the container; otherwise, severe foam formation may occur.
- ⇒ Do not forget to close the lid after refilling.

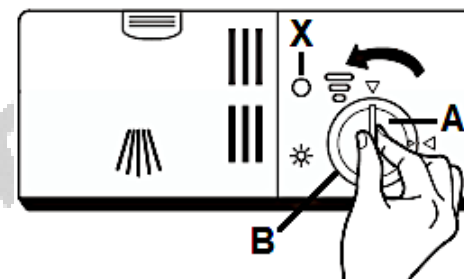
- ⇒ When the rinse aid indicator is not on, the colour of the display device "X" indicates the needed quantity of rinse aid.
- Dark spot = container filled to capacity.
  - The smaller the spot the emptier the container. The container should be filled not less than 25%.



- 1 Full
- 2 75 %
- 3 50 %
- 4 25 %; refill
- 5 Empty
- 6 Display device

## How to fill the rinse aid container

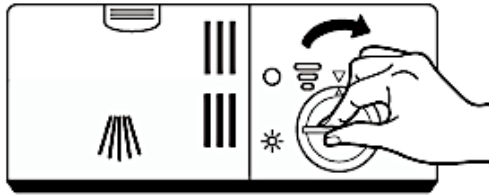
- (1) To open the rinse aid container (B), turn the lid (A) anticlockwise and remove it (s. fig. below, arrow direction).



- (2) Pour the rinse aid into the container. Do not overfill the container (max. 140 ml): rinse aid indicator « X » = dark spot = container filled to capacity (s. fig. below).



- (3) Replace the lid (as shown on the figure below) and turn it firmly (in clockwise direction / s. fig. below, arrow direction).



Do not forget to replace and tighten the lid of the rinse aid container after filling.

---

---

### How to adjust the rinse aid container

---

---

- ⇒ Start with position 4.
- ⇒ Select position 5 when stains have occurred or the drying is not satisfying.
- ⇒ Select position 6 if these problems occur again.
- ⇒ The factory adjustment is position 5.



Rotary knob

- ◆ If water drops or scale marks are on your dishes after washing, increase the amount of rinse aid.
- ◆ If whitish stripes are on glasses or bluish film is on the cutlery after washing, decrease the amount of rinse aid.

---

---

## 4.3 Dishwasher detergent

---

---

Dishwasher detergents are divided into 2 groups due to their chemical composition:

- ⇒ conventional, alkaline detergents with caustic components.
- ⇒ low-alkaline concentrated detergents with natural enzymes.

"Normal" programmes combined with concentrated detergents prevent pollution and are also good for your dishes. Such programmes support the washing effect of the enzymes. Therefore, "normal" programmes combined with concentrated detergents are as effective as "intensive" programmes.



---

---

## There are three kinds of dishwasher detergents:

---

---

- (1) with phosphate and chlorine.
- (2) with phosphate / without chlorine
- (3) without phosphate / without chlorine

Most recent powdered dishwasher detergents usually do not contain any phosphate, so they do not soften the water. In such a case add a water softener (= dishwasher salt) even if the hardness of water is e.g. 6 °dH. Otherwise, white spots may occur on your dishes and glasses.

Dishwasher detergents without chlorine only bleach slightly, so they do not remove tough stains. In such a case select a programme with a higher temperature.

---

---

## Dishwasher tabs

---

---

Dishwasher tabs of different manufacturers may need different periods of time for washing your dishes. So, some kinds of tabs cannot be used when operating a short programme. Always select long lasting programmes to clean your dishes completely.

---

---

## The detergent container

---

---

- ⇒ You must fill the container matching the information of the programme schedule.
- ⇒ Use detergents which are suitable for dishwashers only.
- ⇒ Always keep your detergent dry.
- ⇒ Fill the container just before starting a programme.
- ⇒ The detergent and rinse aid consumption of your appliance is lower than the consumption of conventional appliances. In general, you need 1 tablespoon of detergent for a normal programme.
- ⇒ You must increase the amount of detergent if your dishes are heavily soiled.

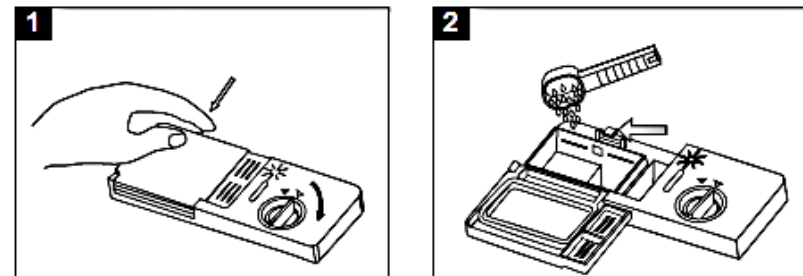
---

---

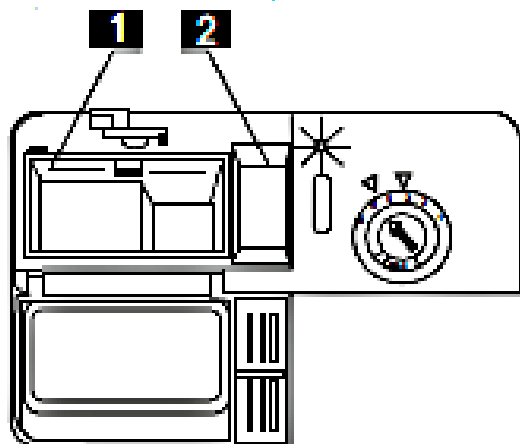
## How to fill the detergent container

---

---



- (1) When the lid is closed, press the open-button.
- (2) Fill the container just before starting a programme. Use detergents which are suitable for dishwashers only.
- (3) Pour the detergent in the container. The marks indicate the dose levels (look at figure below). If your dishes are heavily soiled, pour an additive dose of detergent in the pre-wash section.
- (4) Close the lid and press until it locks.



- 1 Detergent: main-wash; MIN equal to approx. 20 g.
- 2 Detergent: pre-wash; equal to approx. 5 g.

### **NOTICE!**

Always note the manufacturer`s dosage instructions on the packaging of your dishwasher detergent.

---

---

## ***5. Use of the dish racks***

---

---

- ◆ Observe the instructions given in this chapter to reach the best performance of your appliance.
- ◆ The features and design of the racks depend on model.

---

---

### ***5.1 Before / after use***

---

---

- (1) Remove residuals of food from the dishes.
- (2) You do not need to rinse the dishes under flowing water.
- (3) Fill the racks as follows:
  - (a) objects such as cups, glasses, pots and pans upside down.
  - (b) curved objects and objects with recesses in a slanted position, so the water can drain off.
  - (c) arrange the dishes safely and tightly in the rack so they cannot tip over.

- (d) the dishes must not block the rotating spray arms.
  - (e) do not put very small objects in the appliance as they may easily drop out of the racks.
- (4) After washing, empty the lower rack first; so remaining water cannot drop from the upper rack into the lower one.

- 1 Cups
- 2 Saucers
- 3 Glass bowl
- 4 Dessert bowls
- 5 Glasses
- 6 Mugs

---

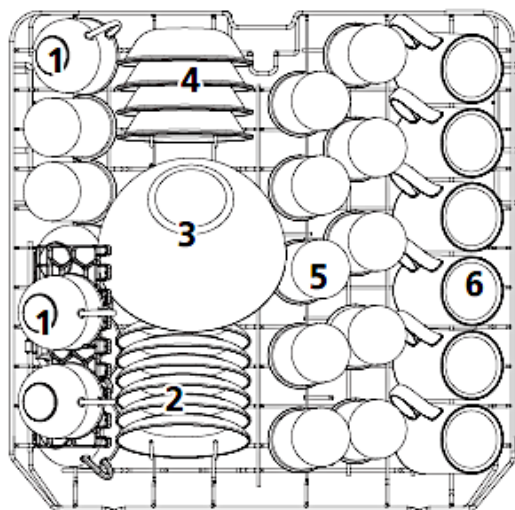
---

## 5.2 Upper dish rack

---

---

- ◆ The upper dish rack is intended for delicate and light dishes such as glasses, cups, saucers, small platters and bowls and small, flat pans.
- ◆ When you have filled the rack, the dishes must not be moved by the sprayed water (spray arms).



---

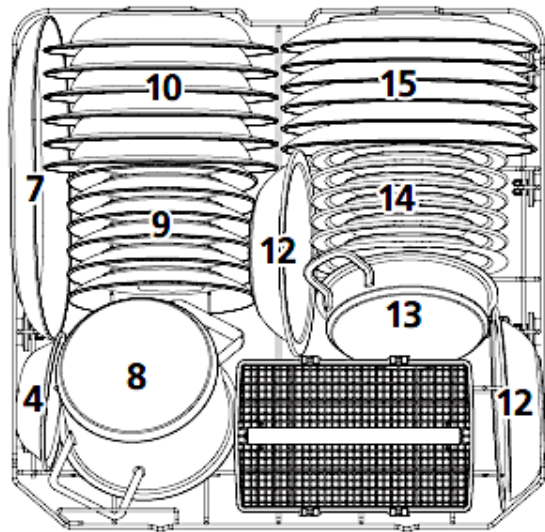
---

## 5.3 Lower dish rack

---

---

- ◆ The lower dish rack is intended for objects which are hard to clean such as pots, pans, lids, platters and bowls.
- ◆ Place platters and lids at the sides of the rack and do not block the rotating spray arms. Place pots and bowls upside down.

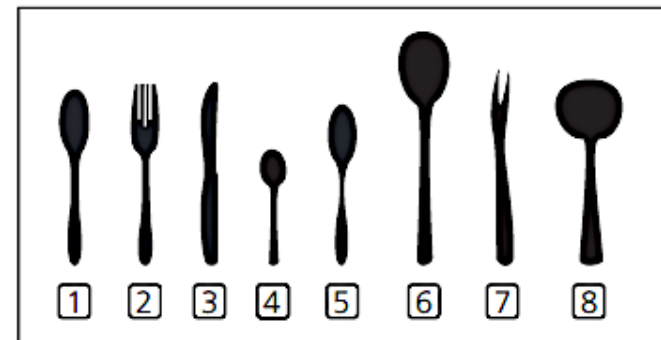


## 5.4 Cutlery basket

- 7 Oval plate
- 8 Small pot
- 9 Dessert plates
- 10 Soup plates
- 11 Cutlery basket
- 12 Plastic bowls (melamine)
- 13 Pot
- 14 Plastic dessert plates (melamine)
- 15 Dinner plates

IN  
↑

1	2	1		4	4	4	4	4		1	2	1													
2	2	2			8			7		3	3	2													
1	2	1		4	4	4	4	4		1	3	1													
<table border="1" style="width: 100%; height: 20px;"> <tr> <td style="width: 10%;"></td><td style="width: 10%;"></td><td style="width: 10%;"></td><td style="width: 10%;"></td><td style="width: 10%;"></td><td style="width: 10%;"></td><td style="width: 10%;"></td><td style="width: 10%;"></td><td style="width: 10%;"></td><td style="width: 10%;"></td><td style="width: 10%;"></td><td style="width: 10%;"></td><td style="width: 10%;"></td> </tr> </table>																									
1	2	1		5	5	5	5	5		3	3	3													
2	2	2			3			3		3	3	3													
1	2	1		5	5	5	5	5		6		6													



- 1 Soup spoons
- 2 Forks
- 3 Knives
- 4 Tea/Coffee spoons
- 5 Dessert spoons
- 6 Serving spoons
- 7 Serving forks
- 8 Gravy spoons

- ⇒ Place the cutlery (except sharp knives) with the handles at the bottom.
- ⇒ Place long objects vertically and safely in the appliance so they do not block the spray arms.

---

---

The following objects are not suitable to be washed in a dishwasher.

---

---

- (1) cutlery with handles made of wood, horn, china, or mother-of-pearl.
- (2) not heat-resistant objects.
- (3) cutlery with glued components, which are not heat-resistant.
- (4) objects with components of synthetic resin.
- (5) objects made of copper and/or tin.

- (6) objects made of leaded crystal.
- (7) objects made of steel which show signs of rust or are lightly corrosive.
- (8) any object made of wood.
- (9) objects made of synthetic fibres.
- (10) objects soiled by cigarette ashes, wax, lacquers and paints.

---

---

The following objects are not partially suitable to be washed in a dishwasher.

---

---

- (1) some glass types may become dead or cloudy after a large number of programmes.
- (2) objects made of silver or aluminium may decolourise.
- (3) glazed motifs may dull when often washed in a dishwasher.

---

---

### ***5.5 Instructions for loading the dish racks***

---

---

- ◆ Remove any remnants of food from the dishes.
- ◆ Soak burnt food on pots and pans.
- ◆ Cutlery and dishes must never block the rotating spray arms.

- ◆ Place cups, glasses and pots upside down.
- ◆ The dishes must not touch or cover each other.
- ◆ Glasses must not touch each other.
- ◆ Place big dishes and dishes which are difficult to clean in the lower rack.
- ◆ Place small and delicate dishes such as glasses or cups in the upper rack.

---



---

## ***5.6 Damage to glasses and dishes***




---




---

Possible causes	Recommended solution
Type of the glasses/dishes or their production method.	Use dishwasher-proof glasses and dishes only.
The chemical composition of your detergent.	Use a mild dishwasher detergent. The manufacturer of the detergent provides information about its chemical properties.
Temperature of the water and duration of the programme.	Select a programme with a lower temperature and duration.

## **6. Use of the programmes**

Programme	Information	Description	Detergent PW / MW*	Duration Energy consumption Water consumption
Intensive 	Extremely dirty dishes.	Pre-wash (50 °C) Main-wash (65 °C) Rinse Rinse Hot-rinse (65 °C) Drying	4 / 16 g or 1 - 2 tabs	205 minutes 1.62 kWh 17,8 litres
Eco 	Standard programme for daily use.	Pre-wash Main-wash (45 °C) Hot-rinse (60 °C) Drying	4 / 16 g or 1 - 2 tabs	230 minutes 0.92 kWh 11 litres
90 min. 	For lightly soiled dishes.	Pre-wash Main-wash (45 °C) Hot-rinse Drying	- / 20 g or 1 tab	90 minutes 1.35 kWh 11,5 litres

Programme	Information	Description	Detergent PW / MW*	Duration Energy consumption Water consumption
Rapid 	Short programme for lightly soiled dishes without drying.	Main-wash (50 °C) Rinse Hot-rinse (50 °C)	- / 20 g or 1 - 2 tabs	30 minutes 0.75 kWh 11,2 litres

\* = PW = Pre-wash / MW = Main-wash



---

---

## ***6.1 How to start a programme***

---

---

- (1) Fill the lower rack first.
- (2) Pour the dishwasher detergent and the water softener (=dishwasher salt) in the relevant containers.
- (3) During operation the appliance must be supplied with water (full water pressure).
- (4) Switch on the appliance using the On/Off button.
- (5) Close the door properly while pressing gently. When the door closes properly you will hear a light KLICK.
- (6) Press the « Programme » - button to select a programme.
- (7) Close the door properly while pressing gently. When the door closes properly you will hear a light KLICK.
- (8) The appliance will start operating after 10 seconds.

---

---

## ***6.2 How to change a running programme***

---

---

- (1) Open the door and press the « Programme » - button for at least 3 seconds.
- (2) Set the new programme.
- (3) Close the door.

### **NOTICE!**

You can only change a programme when it has run a short period of time. Otherwise, the detergent has dissolved and the dishwasher has been drained. In such a case you must refill the detergent container.

When you open the door while the appliance is operating, the appliance will stop operating. When you close the door again, the appliance will start operating after 10 seconds.

---

---

## ***6.3 How to add forgotten dishes***

---

---

You can put dishes later in the appliance unless the detergent container has opened.

- (1) Open the door slightly to stop operation.
- (2) You can open the door completely after the rotating spray arms stopped operation.
- (3) Now you can add dishes.
- (4) When you close the door, the appliance starts operating after 10 seconds.

---

---

## 6.4 End of a programme

---

---

### **CAUTION!**

Wait a few minutes before you open the door as hot damp may escape.

- (1) Turn off the water.
- (2) Wait a few minutes before you open the door as hot damp may escape.
- (3) Wait approx. 15 minutes before you take out the dishes. The dishes are still hot and will break easily.
- (4) It is normal that the appliance is wet inside.
- (5) Switch off the appliance.<sup>11</sup>

---

---

## 6.5 Additional programme functions

---

---


---


---

### Delayed programme start

---

---

- ◆ You can set a delayed programme start.
- ◆ Set the cleaning programme and the desired additional programme function(s) first and then activate this function using the « Delay » - button: «  ».
- ◆ You can select a delay period from 3, 6, 9 or 12 hours.
- ◆ Each press of the button « Delay » - button increases the delay period by three hours.

- (1) Switch on the appliance using the « On / Off » - button.
- (2) The appliance is now in standby mode.
- (3) Set the desired cleaning programme using the « Programme » - button. Use the corresponding buttons to set the desired additional programme functions.
- (4) The programmable delay period is 3, 6, 9 or 12 hours. To activate the delayed programme start, press the « Delay » - button ( «  ») repeatedly until the

---

<sup>11</sup> Depending on model.

operational status indicator of the desired delay period (3, 6, 9 or 12 hours) goes on.

⇒ Each press of the « Delay » - button increases the delay period by three hours.

- (5) Close the door of the appliance properly.
- (6) The set cleaning programme starts automatically after the set delay time has elapsed.



- (1) The programme function « Half load » can be set for some cleaning programmes.
- (2) Select this programme function if you want to clean max. six place settings or less. If you put more than six place settings in the appliance and still select this programme function, the cleaning effect of the appliance may be reduced.
- (3) The energy and water consumption of a cleaning programme may be reduced by this programme function.

### **NOTICE!**

Do not use this programme function when the dishwasher is fully loaded, otherwise the cleaning effect of the appliance will be reduced.

- (1) Switch on the appliance using the « On / Off » - button.
- (2) The appliance is now in standby mode.
- (3) Set the desired cleaning programme using the « Programme » - button. Use the corresponding buttons to set the desired additional programme functions.
- (4) Press the « Half Load » - button ( «  $\frac{1}{2}$  » ) once to activate the programme function « Half Load » for the set cleaning programme.
- (5) The operational status indicator of this function goes on.
- (6) The programme function « Half Load » is activated.


---

---

## 7. Environmental protection

---

---

Appliances bearing this symbol «  » must not be disposed of together with household waste throughout the EU. To prevent potential damage to the environment or human health from uncontrolled waste disposal and to promote the sustainable reuse of material resources, responsibly supply the appliance to a recycling centre.

- ◆ Try to load the appliance up to its particular maximum capacity. Smaller loads are uneconomical.
- ◆ For smaller loads, use the programme function « Half load ».<sup>12</sup>
- ◆ Ensure that the installation room is well ventilated.
- ◆ The pre-rinsing of dishes leads to increased water and energy consumption and is not recommended.
- ◆ Cleaning dishes in a household dishwasher generally consumes less energy and water during the utilisation phase than cleaning them manually (if the household dishwasher is used according to the instructions).

---

<sup>12</sup> Depending on model.

---

---

## 8. Cleaning and maintenance

---

---

### **WARNING!**

Switch off the appliance and let it cool down before cleaning. Disconnect the appliance from the mains before maintenance.

### **WARNING!**

When a rinse cycle has been completed, wait at least 20 minutes before cleaning the interior of the appliance so the heating elements can cool down.  
**RISK OF BURNS!**

### **NOTICE!**

Never operate the appliance without the filter inserted properly.

- ◆ Always keep the appliance clean so that unpleasant odours do not occur.

- ◆ Take off all rings and bracelets before cleaning or maintaining the appliance; otherwise, you will damage the surface of the appliance.

---

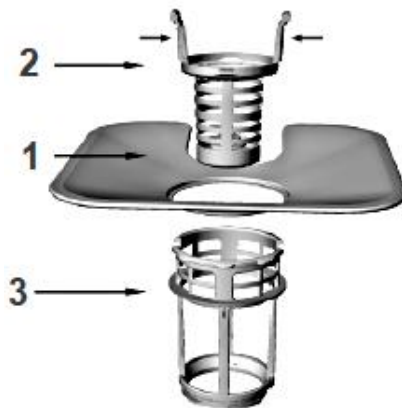
---

## 8.1 Filter system

---

---

- ◆ The filter system protects the pump against remnants of food and other objects. These remnants can clog the filters after a while.
- ◆ The filter system comprises a coarse filter, a flat filter and a micro filter.



- 1 The flat filter catches remnants by a special nozzle on the bottom of the spray arm.

- 2 The coarse filter catches remnants such as bones and glass which may clog the drain. To remove the remnants, press the upper pins and take out the coarse filter.
- 3 The micro filter catches remnants in the drain so they cannot soil the dishes again.

---

---

### How to clean the filter system

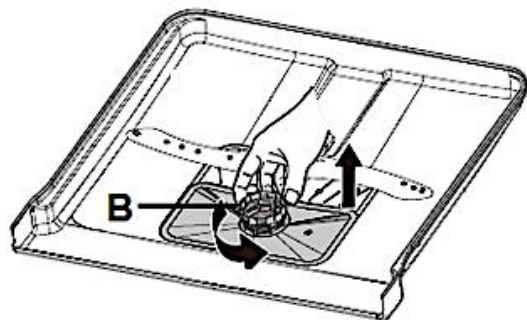
---

---

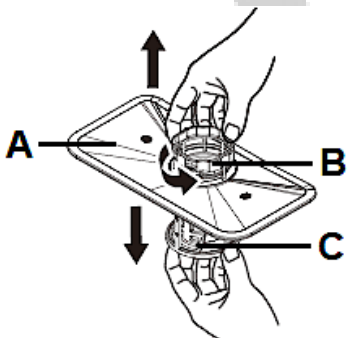
⇒ Check the status of the filters after each programme.

- ◆ We recommend to clean the entire filter system once a week.
- ◆ Remove bigger remnants after each programme.
- ◆ Clean the coarse and micro filter with a washing-up brush.
- ◆ Do not knock against the filters as you will damage them. Your appliance will not work properly if the filters are damaged.
- ◆ Always install the filters properly. Improperly installed filters may damage the appliance and dishes.
- ◆ When you remove the coarse filter, you can remove all filters of the system. Remove any remnants and clean the filters with flowing water.

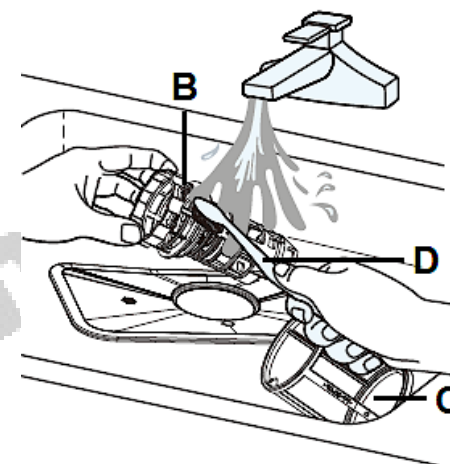
- (1) Turn the coarse filter (B) anticlockwise to loosen the filter system and then lift the entire filter system (s. fig. below). Remove the filter system from the bottom of the appliance.



- (2) Separate the fine filter (C) from the filter system by pulling it downwards (s. fig. below).
- (3) Separate the coarse filter (B) from the filter system: press the upper pins gently and pull the coarse filter out of the main filter (A / s. fig. below).



- (4) Clean the individual filters thoroughly as described above.
- (5) You can use a suitable cleaning brush (D) for the cleaning of the fine (C) and coarse filter (B / s. fig. below).



- (6) To install the filters, proceed in reverse order.

**NOTICE!**  
Improperly installed filters may damage the appliance and dishes.

---

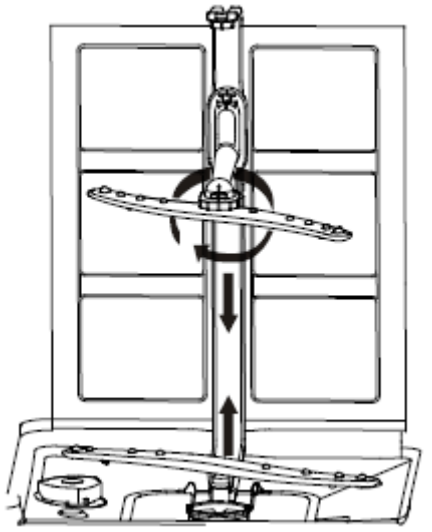
---

## 8.2 Spray arms

---

---

- ◆ Clean the spray arms regularly as chemicals and minerals may clog the nozzles and bearings.



- (1) To remove the upper spray arm screw off the nut (anticlockwise). Take off the washer at the top of the spray arm. Now remove the spray arm.
- (2) To remove the lower spray arm, pull it out upwards (s. fig. below, arrow).
- (3) Clean the spray arms with warm soapy water and the nozzles with a soft brush.

- (4) Rinse the spray arms with flowing water and reinstall them.

---

---

## 8.3 Appliance and control panel

---

---

- ◆ Clean the control panel with a soft damp cloth and dry it carefully.
- ◆ Clean the exterior of the appliance with a suitable polish.

### **NOTICE!**

Never use sharp-edged items, scouring pads, scouring agents, paper towels or other abrasive and aggressive detergents to clean any component of the appliance.

---

---

## 8.4 Door

---

---

- ◆ Clean the sides of the door with a warm damp cloth.
- ◆ Clean the exterior surface with a suitable polish.
- ◆ Clean the door seals with a damp sponge; otherwise, remnants of food may generate unpleasant odours.

### **NOTICE!**

Never use sharp-edged items, scouring pads, scouring agents, paper towels or other abrasive and aggressive detergents to clean the door of the appliance.

### **NOTICE!**

Never clean the door with a cleaner spray as you may damage the lock and the electrical components.

---

---

## ***8.5 Frost protection***

---

---

If your appliance is situated in an unheated place during winter, consult a qualified technician to carry out the following measures<sup>13</sup>.

- (1) Disconnect the appliance from the mains.
- (2) Turn off the water supply and disconnect the water inlet pipe from the water valve.
- (3) Remove any water from the water inlet pipe and the valve.
- (4) Connect the water inlet pipe with the valve again.
- (5) Remove the filters. Remove any water from the drain.

---

<sup>13</sup> Not included in guarantee.

---

---

## ***8.6 Decommissioning***

---

---

- (1) When you do not operate the appliance for a certain period of time, e.g., during holidays/vacancies, let a programme run (empty appliance) before.
- (2) Disconnect the plug and turn off the water supply of the appliance.
- (3) Leave the door slightly ajar to protect the seals and to avoid the generation of unpleasant odours.



## 9. Troubleshooting

Malfunction	
Possible cause	Measure
<b>The appliance does not work at all.</b>	
<ul style="list-style-type: none"> <li>→ The fuse in the fuse box is tripped.</li> <li>→ The appliance is not supplied with energy.</li> <li>→ Low water pressure.</li> </ul>	<ul style="list-style-type: none"> <li>→ Check the fuse box.</li> <li>→ Check that the appliance is supplied with energy / the door is closed properly / the plug is in the socket.</li> <li>→ Check the water supply.</li> </ul>
<b>Drain pump works permanently.</b>	
<ul style="list-style-type: none"> <li>→ Overflow.</li> </ul>	<ul style="list-style-type: none"> <li>→ The appliance identifies an overflow. In such a case it activates the drain pump and deactivates the circulation pump.</li> </ul>

<b>Noise</b>	
<ul style="list-style-type: none"> <li>→ Some noise is normal.</li> <li>→ Dishes are placed improperly. Small objects dropped out of the racks.</li> <li>→ Motor hums.</li> </ul>	<ul style="list-style-type: none"> <li>→ The detergent container has opened.</li> <li>→ Check the position of the dishes.</li> <li>→ Appliance was not used regularly. Even if you do not use the appliance regularly, let it operate once a week.</li> </ul>
<b>Foam in the appliance.</b>	
<ul style="list-style-type: none"> <li>→ Unsuitable detergent.</li> <li>→ Spilled rinse aid.</li> </ul>	<ul style="list-style-type: none"> <li>→ Use dishwasher detergent only.</li> <li>→ Remove any spilled rinse aid immediately.</li> <li>→ Open the door and wait until the foam has evaporated.</li> </ul>
<b>Stained interior.</b>	
<ul style="list-style-type: none"> <li>→ Detergent contains colorants.</li> </ul>	<ul style="list-style-type: none"> <li>→ Use colorant-free detergents.</li> </ul>

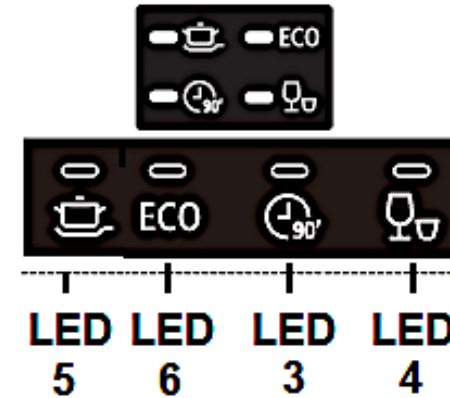
<b>Malfunction</b>	
<b>Possible cause</b>	<b>Measure</b>
<b>Dishes are not clean.</b>	
<ul style="list-style-type: none"> <li>→ Unsuitable programme.</li> <li>→ Dishes are placed improperly.</li> </ul>	<ul style="list-style-type: none"> <li>→ Select a stronger programme.</li> <li>→ Check the position of the dishes. The dishes must not block the spray arms.</li> </ul>
<b>Cloudiness on glassware.</b>	
<ul style="list-style-type: none"> <li>→ Soft water in combination with too much detergent</li> </ul>	<ul style="list-style-type: none"> <li>→ If you have soft water, use less detergent. Select a short programme for glassware.</li> </ul>
<b>White film on inner surfaces.</b>	
<ul style="list-style-type: none"> <li>→ Minerals in hard water.</li> </ul>	<ul style="list-style-type: none"> <li>→ Clean the interior with a soft sponge and dishwasher detergent. Wear rubber gloves! Use dishwasher detergent only to avoid formation of foam.</li> </ul>

<b>Some detergent is left in the container.</b>	
<ul style="list-style-type: none"> <li>→ Dishes block the container of the detergent.</li> </ul>	<ul style="list-style-type: none"> <li>→ Place the dishes properly.</li> </ul>
<b>Steam.</b>	
<ul style="list-style-type: none"> <li>→ Normal.</li> </ul>	<ul style="list-style-type: none"> <li>→ There is some steam coming through the vent near the door latch during drying and water draining.</li> </ul>
<b>Water remains on the bottom of the appliance.</b>	
<ul style="list-style-type: none"> <li>→ Normal.</li> </ul>	<ul style="list-style-type: none"> <li>→ A small amount of clean water around the outlet keeps the water seal functioning.</li> </ul>
<b>Appliance leaks.</b>	
<ul style="list-style-type: none"> <li>→ Overfilled rinse aid container / spilled rinse aid.</li> <li>→ The appliance is not levelled.</li> </ul>	<ul style="list-style-type: none"> <li>→ Wipe up the rinse aid.</li> <li>→ Level the appliance.</li> </ul>

If the appliance has a malfunction not noted on the schedule or if you have checked all items on the schedule but the problem still exists, please contact the aftersales service.

## 9.1 Error codes

Error code (LED combination)	Meaning	Possible causes
LED 4 flickers slightly	Long water inlet time.	Tap is closed. Water intake is restricted. Water pressure is too low.
LED 3 flickers slightly	Water drain failure	Water drain hose is blocked. Drain pump is defective.
LED 3 and LED 4 flicker slightly	Required temperature is not reached.	Malfunction of the heating element Please contact the aftersales service.
LED 6 flickers slightly	Overflow / leakage	An element of the appliance leaks. Please contact the aftersales service.
LED 4, LED 5 and LED 6 flicker slightly	Communication error between main board and display board.	Short circuit / cable breakage. Please contact the aftersales service.



If overflow occurs, turn off the main water supply before calling the aftersales service. If there is water in the base pan because of an overflow or small leak, remove the water before restarting the dishwasher.

## 10. Technical data

### Technical data<sup>1</sup>

Model	Dishwasher
Control	Electronic
Cleaning capacity	12 standard place settings
Energy efficiency class <sup>2</sup>	E
Annual energy consumption <sup>3</sup>	92.00 kWh
Energy consumption / 1 standard cycle <sup>4</sup>	0.92 kWh
Energy consumption / off-mode	0.45 W
Energy consumption / left-on mode (standby)	0.49 W
Annual water consumption <sup>3</sup>	1100 l
Water consumption / 1 standard cycle <sup>4</sup>	11 l
Drying performance index	1.065
Drying efficiency class <sup>7</sup>	A
Standard cleaning cycle / duration <sup>5</sup>	Eco / 230 minutes
Noise emission	52 dB(A)
Noise emission class <sup>6</sup>	D

Mounting	Built-in
Could be built-in	yes
Dimensions H*W*D in cm	81.50-86.50*59.80*55.00
Power consumption	1760-2100 W
Voltage / frequency	220-240 V AC / 50 Hz
Water pressure (flow pressure)	0,4-10 bar = 0,04-1,0 MPa
Water temperature	max. 65 °C

Technical modifications reserved.

- 1 According to Regulation (EU) No. 2019/2017
- 2 On a scale from A (highest efficiency) to G (lowest efficiency) according to the new EU standard.
- 3 Based on 100 standard cleaning cycles using cold water fill and low power modes. The actual energy and water consumption values depend on the type of use.
- 4 Based on the standard cleaning cycle using cold water fill and low power modes. The actual energy and water consumption values depend on the type of use.
- 5 This programme is suitable for cleaning normally soiled tableware and the most efficient programme in terms of its combined energy and water consumption for that kind of tableware.
- 6 From A (highest efficiency) to D (lowest efficiency).
- 7 From A (highest efficiency) to G (lowest efficiency).

---

---

## 11. Waste management

---

---

While unpacking, the packaging materials (polythene bags, polystyrene pieces, etc.) should be kept away from children and pets. **CHOKING HAZARD!**

Old and unused appliances must be sent for disposal to the responsible recycling centre. Never expose to open flames.



Before you dispose of an old appliance, render it inoperative. Unplug the appliance and cut off the entire power cord. Dispose of the power cord and the plug immediately.

Dispose of any paper and cardboard into the corresponding containers.

Dispose of any plastics into the corresponding containers.

If suitable containers are not available at your residential area, dispose of these materials at a suitable municipal collection point for waste-recycling.

Receive more detailed information from your retailer or your municipal facilities.

	
Materials marked with this symbol are recyclable.	Please contact your local authorities to receive further information.

---

---

## 12. Guarantee conditions

---

---

This appliance includes a 24-month guarantee for the consumer given by the manufacturer, dated from the day of purchase, referring to its flawless material-components and its faultless fabrication. The consumer is accredited with both the dues of the guarantee given by the manufacturer and the vendor's guarantees. These are not restricted to the manufacturer's guarantee. Any guarantee claim has to be made immediately after the detection and within 24 months after the delivery to the first ultimate vendee. The guarantee claim has to be verified by the vendee by submitting a proof of purchase including the date of purchase and/or the date of delivery. The guarantee does not establish any entitlement to withdraw from the purchase contract or for a price reduction. Replaced components or exchanged appliances demise to us as our property.

The guarantee claim does not cover:

- (1) fragile components as plastic, glass or bulbs;
- (2) minor modifications of the Welcome-products concerning their authorised condition if they do not influence the utility value of the product;
- (3) damage caused by handling errors or false operation;

- (4) damage caused by aggressive environmental conditions, chemicals, detergents;
- (5) damage caused by non-professional installation and haulage;
- (6) damage caused by non common household use;
- (7) damages which have been caused outside the appliance by a Welcome-product unless a liability is forced by legal regulations.

The validity of the guarantee will be terminated if:

- (1) the prescriptions of the installation and operation of the appliance are not observed.
- (2) the appliance is repaired by a non-professional.
- (3) the appliance is damaged by the vendor, the installer or a third party.
- (4) the installation or the start-up is performed inappropriately.
- (5) the maintenance is inadequately or incorrectly performed.
- (6) the appliance is not used for its intended purpose.
- (7) the appliance is damaged by force majeure or natural disasters, including, but with not being limited to fires or explosions.

The guarantee claims neither extend the guarantee period nor initiate a new guarantee period. The geographical scope of the guarantee is limited with respect to appliances, which are purchased and used in Germany, Austria, Belgium, Luxembourg and the Netherlands.

September 2019





---

---

*Service Informationen*  
*Service information*

---

---

Sie finden alle Informationen zum Kundendienst  
auf der Einlage in dieser Bedienungsanleitung.

Aftersales service information  
on the leaflet inside this instruction manual.

Stand  
15.11.2022

Änderungen vorbehalten

Updated  
11/15/2022

Subject to alterations

BEGA BBK Sp. Z o.o. sp.  
Ul. Poznanska 113a  
PL – 62-052 Komorniki